

КАТАЛОГ 2023



БАЛОННІ ЦИЛІНДРИ



Циліндри балонні

З одинарним сільфоном
 З подвійним сільфоном
 З потрійним сільфоном
 З сільфоном, що вивертається

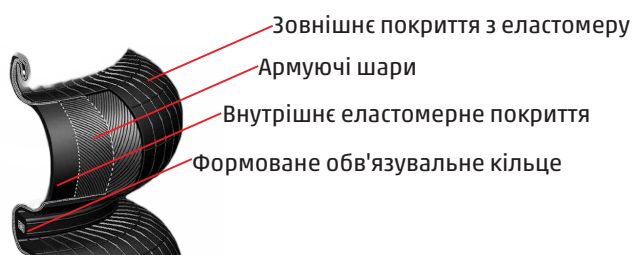
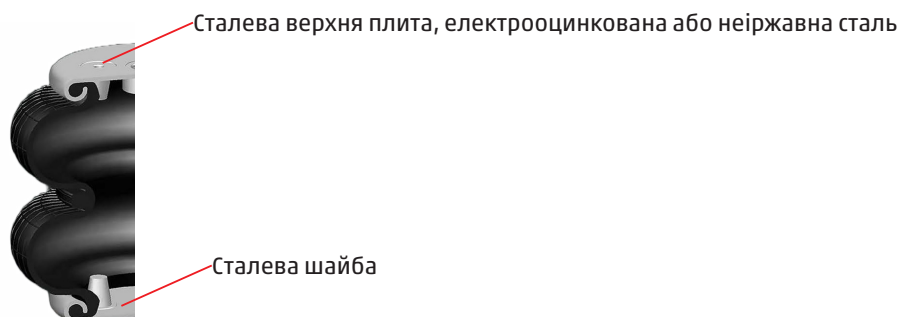


- » Тривалий термін служби.
- » Не потребує технічного обслуговування.
- » Висока експлуатаційна безпека.
- » Виключене тертя.
- » Можливе кутове зміщення.
- » Хімічна стійкість до:
 - стисненого повітря, що містить мастило;
 - хімічно неагресивний пил і бруд;
 - лужні та кислотні миючі засоби;
 - гідравлічні рідини на основі гліколю;
 - вплив погодних умов.

Балонні циліндри мають широкий спектр застосувань. Завдяки асортименту моделей, вони здатні вирішувати навіть найскладніші пневматичні завдання в машинобудуванні та інжинірингу. Доступні для пневматичних застосувань з підйомною силою від 0,5 кН до 440 кН, з діаметром від 60 мм до 400 мм.

У порівнянні зі звичайними пневматичними циліндрами, балонні циліндри не мають поршень-шток, що дозволяє значно зменшити висоту конструкції. Залежно від типу, дані циліндри можуть використовуватися для нахилу на кут до 30°, що дозволяє значно спростити шарнірну конструкцію.

Балонні циліндри виготовлені з високоякісних матеріалів. Сільфон з еластомеру вулканізований як надійна постійна комбінація еластомерів, армуючих шарів і вбудованих металевих деталей.



Зміст

ЦИЛІНДРИ БАЛОННІ З ОДИНАРНИМ СИЛЬФОНОМ

Циліндри балонні з одинарним сильфоном FS 22-3 DI CR	4
Циліндри балонні з одинарним сильфоном FS 40-6 CI	5
Циліндри балонні з одинарним сильфоном FS 44-5 DI CR	6
Циліндри балонні з одинарним сильфоном FS 50-5 CI	7
Циліндри балонні з одинарним сильфоном FS 70-7 CI	8
Циліндри балонні з одинарним сильфоном FS 76-7 DI CR	9
Циліндри балонні з одинарним сильфоном FS 100-10 CI	10
Циліндри балонні з одинарним сильфоном FS 120-9 CI	11
Циліндри балонні з одинарним сильфоном FS 138-8 DS	12
Циліндри балонні з одинарним сильфоном FS 200-10 CI	13
Циліндри балонні з одинарним сильфоном FS 210-10 DS	14
Циліндри балонні з одинарним сильфоном FS 330-11 CI	15
Циліндри балонні з одинарним сильфоном FS 412-10 DS	16
Циліндри балонні з одинарним сильфоном FS 530-11 CI	17

ЦИЛІНДРИ БАЛОННІ З ПОДВІЙНИМ СИЛЬФОНОМ

Циліндри балонні з подвійним сильфоном FD 22-4 DI CR	18
Циліндри балонні з подвійним сильфоном FD 40-10 CI	19
Циліндри балонні з подвійним сильфоном FD 44-10 DI CR	20
Циліндри балонні з подвійним сильфоном FD 70-13 CI	21
Циліндри балонні з подвійним сильфоном FD 76-14 DI CR	22
Циліндри балонні з подвійним сильфоном FD 120-17 CI	23
Циліндри балонні з подвійним сильфоном FD 138-18 DS	24
Циліндри балонні з подвійним сильфоном FD 200-19 CI	25
Циліндри балонні з подвійним сильфоном FD 210-22 DS	26
Циліндри балонні з подвійним сильфоном FD 330-22 CI	27
Циліндри балонні з подвійним сильфоном FD 412-18 DS	28
Циліндри балонні з подвійним сильфоном FD 530-22 CI	29

ЦИЛІНДРИ БАЛОННІ З ПОТРІЙНИМ СИЛЬФОНОМ

Циліндри балонні з потрійним сильфоном FT 22-6 DI CR	30
Циліндри балонні з потрійним сильфоном FT 44-15 DI CR	31
Циліндри балонні з потрійним сильфоном FT 76-20 DI CR	32
Циліндри балонні з потрійним сильфоном FT 76-20 DS CR	33
Циліндри балонні з потрійним сильфоном FT 138-26 DS	34
Циліндри балонні з потрійним сильфоном FT 210-32 DS	35
Циліндри балонні з потрійним сильфоном FT 330-29 CI	36
Циліндри балонні з потрійним сильфоном FT 412-32 DS	37
Циліндри балонні з потрійним сильфоном FT 530-35 CI	38

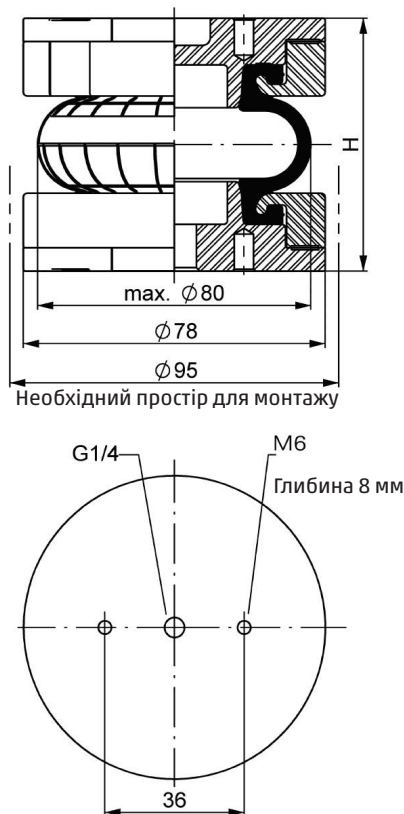
ЦИЛІНДРИ БАЛОННІ З СИЛЬФОНОМ, ЩО ВИВЕРТАЄТЬСЯ

Циліндри балонні з сильфоном, що вивертається SK 19-4	39
Циліндри балонні з сильфоном, що вивертається SK 37-6 P02	40

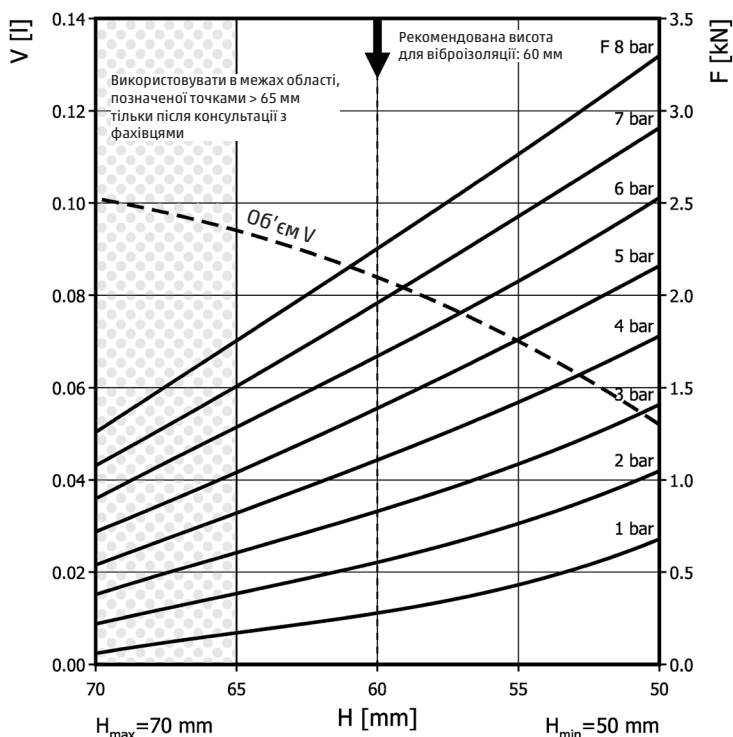
Циліндри балонні з одинарним сильфоном

Мод. FS 22-3 DI CR

РОЗМІРИ



ГРАФІК СИЛА - ВИСОТА



ЦИЛІНДРИ БАЛОННІ

ТЕХНІЧНІ ХАРАКТЕРИСТИКИ

Мінімальний тиск	0 Бар
Відношення сили повернення до мінімальної висоти	≤ 400 Н
Загальна вага, включно з алюмінієвими пластинами	0,45 кг

ІНСТРУКЦІЯ З ОБСЛУГОВУВАННЯ

Крутний момент для затягування

M6	5 Нм
G 1/4	15 Нм

ВІБРОІЗОЛЯЦІЯ - ЗНАЧЕННЯ ДИНАМІЧНИХ ХАРАКТЕРИСТИК

Розрахункова висота H: рекомендована 60 мм, мінімальна 55 мм

Тиск P	[Бар]	3	4	5	6	7	8	0,6%ем V [л]
Сила (Навантаження) F	[кН]	0,9	1,2	1,5	1,7	2,0	2,3	
Жорсткість ресори	[Н/см]	840	1030	1230	1420	1620	1800	0,084
Власна частота	[Гц]	4,9	4,7	4,6	4,5	4,5	4,4	

У СКЛАДІ ПНЕВМАТИЧНОГО ОБЛАДНАННЯ - ЗНАЧЕННЯ СТАТИЧНИХ ХАРАКТЕРИСТИК

Сила F, [кН]

Тиск P	[Бар]	3	4	5	6	7	8	0,6%ем V [л]
Висота H, [мм]	60	0,84	1,11	1,39	1,68	1,97	2,26	0,084
	50	1,41	1,78	2,16	2,53	2,91	3,3	0,052

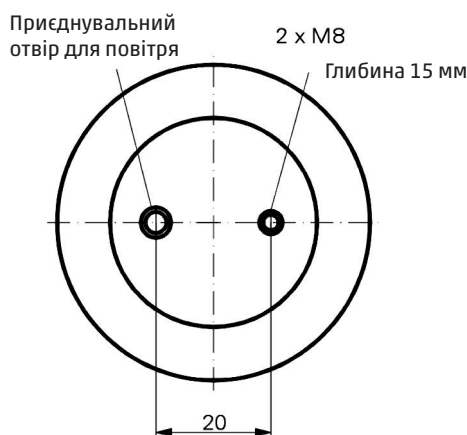
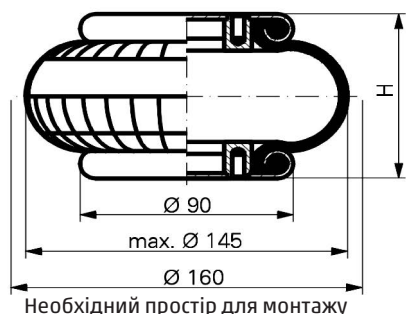
ДАНИ ДЛЯ ЗАМОВЛЕННЯ НА ПОСТАВКУ

Тип	Замовлення №
Тільки гумовий балон CR	79453
Гумовий балон CR з алюмінієвими пластинами та присьднувальними отвором для повітря G 1/4	69342
Інші типи за запитом	

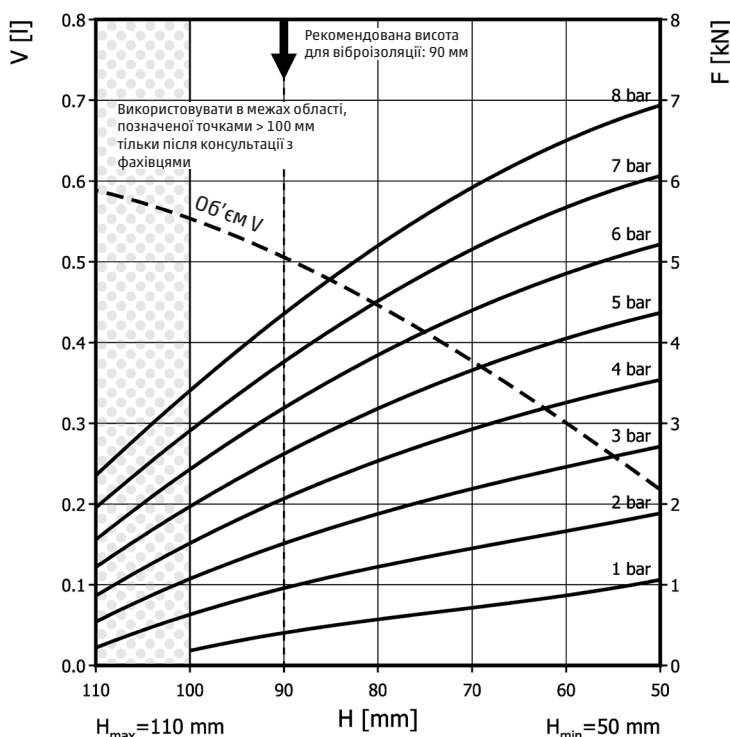
Процедура вимірювання: Кімнатна температура / квазістатичні дані сила/висота / динамічні дані за 1 Гц

Циліндри балонні з одинарним сильфоном Мод. FS 40-6 CI

РОЗМІРИ



ГРАФІК СИЛА - ВИСОТА



ТЕХНІЧНІ ХАРАКТЕРИСТИКИ

Мінімальний тиск	0 Бар
Відношення сили повернення до мінімальної висоти	≤ 120 Н
Загальна вага, включно з алюмінієвими пластинами	1,2 кг

ІНСТРУКЦІЯ З ОБСЛУГОВУВАННЯ	
Крутний момент для затягування	
M8	25 Нм
G 1/8	25 Нм

ВІБРОІЗОЛЯЦІЯ - ЗНАЧЕННЯ ДИНАМІЧНИХ ХАРАКТЕРИСТИК

Розрахункова висота H: рекомендована 90 мм, мінімальна 70 мм

Тиск P [Бар]	3	4	5	6	7	8	Об'єм V [л]
Сила (Навантаження) F [кН]	1,5	2,1	2,6	3,2	3,8	4,4	0,5
Жорсткість ресори [Н/см]	790	965	1150	1325	1505	1685	
Власна частота [Гц]	3,6	3,4	3,3	3,2	3,1	3,1	

У СКЛАДІ ПНЕВМАТИЧНОГО ОБЛАДНАННЯ - ЗНАЧЕННЯ СТАТИЧНИХ ХАРАКТЕРИСТИК

Сила F, [кН]

Тиск P [Бар]	3	4	5	6	7	8	Об'єм V [л]	
Висота H, [мм]	100	1,07	1,52	1,97	2,43	2,9	3,39	0,55
	90	1,5	2,06	2,62	3,19	3,76	4,36	0,51
	80	1,88	2,54	3,19	3,85	4,52	5,21	0,45
	70	2,2	2,94	3,67	4,41	5,16	5,92	0,38
	60	2,45	3,25	4,04	4,84	5,66	6,49	0,29

ДАНІ ДЛЯ ЗАМОВЛЕННЯ НА ПОСТАВКУ

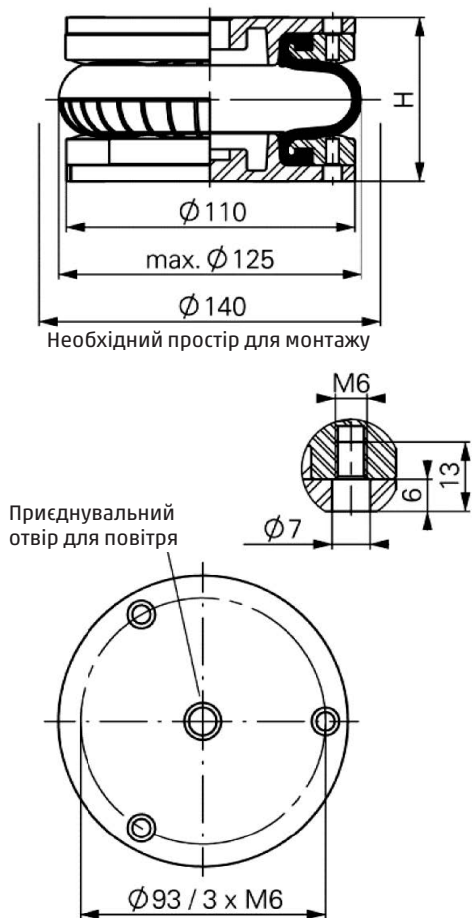
Тип	Замовлення №
Тільки гумовий балон	72467
З механічним кріпленням пластин, подача повітря G 1/8	2681 001 000
З механічним кріпленням пластин з неіржавної сталі подача повітря G 1/8	61744
Інші типи за запитом	

Процедура вимірювання: Кімнатна температура / квазістатичні дані сила/висота / динамічні дані за 1 Гц

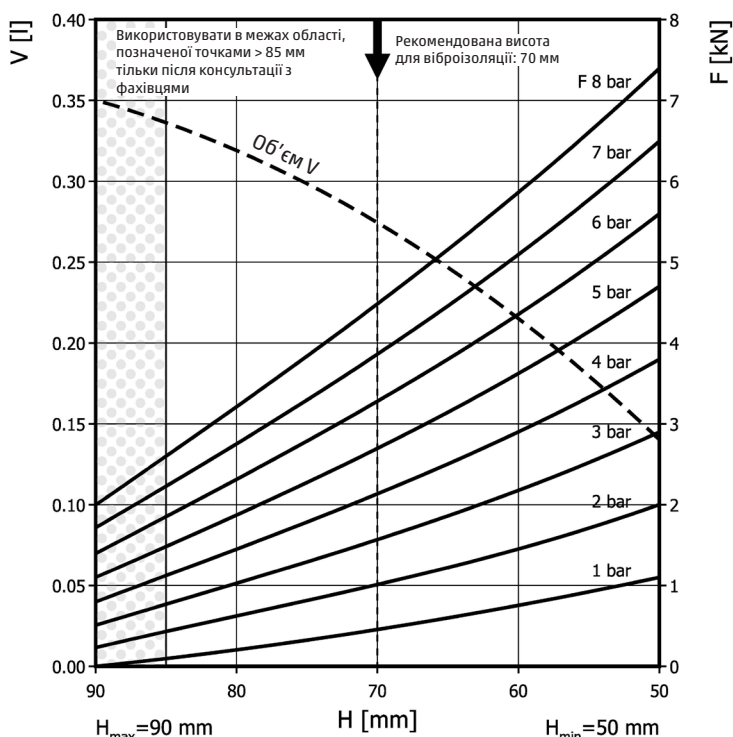
Циліндри балонні з одинарним сільфоном

Мод. FS 44-5 DI CR

РОЗМІРИ



ГРАФІК СИЛА - ВИСОТА



ТЕХНІЧНІ ХАРАКТЕРИСТИКИ

Мінімальний тиск	0 Бар
Відношення сили повернення до мінімальної висоти	≤ 150 Н
Загальна вага, включно з алюмінієвими пластинами	0,7 кг

ІНСТРУКЦІЇ З ОБСЛУГОВУВАННЯ	
Крутний момент для затягування	
M6	5 Нм
G 3/8	15 Нм

ВІБРОІЗОЛЯЦІЯ - ЗНАЧЕННЯ ДИНАМІЧНИХ ХАРАКТЕРИСТИК

Розрахункова висота H: рекомендована 70 мм, мінімальна 65 мм

Тиск P	[Бар]	3	4	5	6	7	8	Об'єм V [л]
Сила (Навантаження) F	[кН]	1,5	2,1	2,7	3,2	3,8	4,4	
Жорсткість ресори	[Н/см]	1120	1410	1690	1980	2260	2530	0,27
Власна частота	[Гц]	4,2	4,1	4,0	3,9	3,8	3,8	

У СКЛАДІ ПНЕВМАТИЧНОГО ОБЛАДНАННЯ - ЗНАЧЕННЯ СТАТИЧНИХ ХАРАКТЕРИСТИК

Сила F, [кН]

Тиск P	[Бар]	3	4	5	6	7	8	Об'єм V [л]
Висота H, [мм]	80	1,02	1,44	1,87	2,3	2,74	3,2	0,32
	70	1,58	2,15	2,7	3,3	3,88	4,5	0,27
	60	2,17	2,89	3,62	4,34	5,08	5,85	0,22

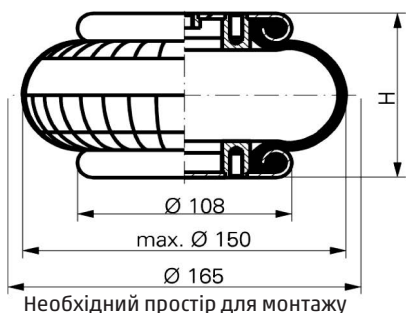
ДАНІ ДЛЯ ЗАМОВЛЕННЯ НА ПОСТАВКУ

Тип	Замовлення №
Тільки гумовий балон CR	79457
Гумовий балон CR з алюмінієвими пластинами та приєднувальним отвором для повітря G 3/8	70205
Інші типи за запитом	

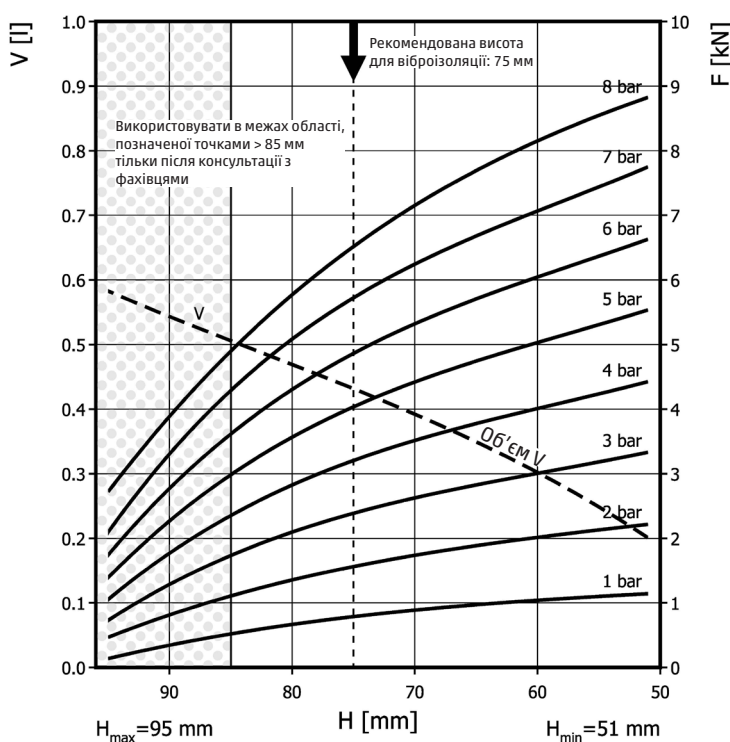
Процедура вимірювання: Кімнатна температура / квазістатичні дані сила/висота / динамічні дані за 1 Гц

Циліндри балонні з одинарним сильфоном Мод. FS 50-5 CI

РОЗМІРИ



ГРАФІК СИЛА - ВИСОТА



ТЕХНІЧНІ ХАРАКТЕРИСТИКИ

Мінімальний тиск	0 Бар
Відношення сили повернення до мінімальної висоти	≤ 250 Н
Загальна вага, включно з алюмінієвими пластинами	1,2 кг

ІНСТРУКЦІЯ З ОБСЛУГОВУВАННЯ	
Крутний момент для затягування	
M8	25 Нм
G 1/4	25 Нм

ВІБРОІЗОЛЯЦІЯ - ЗНАЧЕННЯ ДИНАМІЧНИХ ХАРАКТЕРИСТИК

Розрахункова висота Н: рекомендована 75 мм, мінімальна 65 мм

Тиск P	[Бар]	3	4	5	6	7	8	Об'єм V [л]
Сила (Навантаження) F	[кН]	2,3	3,0	3,8	4,6	5,3	6,1	0,43
Жорсткість ресори	[Н/см]	1510	1910	2290	2670	3040	3340	
Власна частота	[Гц]	3,9	3,8	3,7	3,7	3,6	3,6	

У СКЛАДІ ПНЕВМАТИЧНОГО ОБЛАДНАННЯ - ЗНАЧЕННЯ СТАТИЧНИХ ХАРАКТЕРИСТИК

Сила F, [кН]

Тиск P	[Бар]	3	4	5	6	7	8	Об'єм V [л]
Висота Н, [мм]	80	2,0	2,7	3,3	4,0	4,7	5,4	0,46
	70	2,6	3,4	4,3	5,1	6,0	6,8	0,4
	60	3,1	4,0	5,0	6,0	7,0	8,0	0,3

ДАНІ ДЛЯ ЗАМОВЛЕННЯ НА ПОСТАВКУ

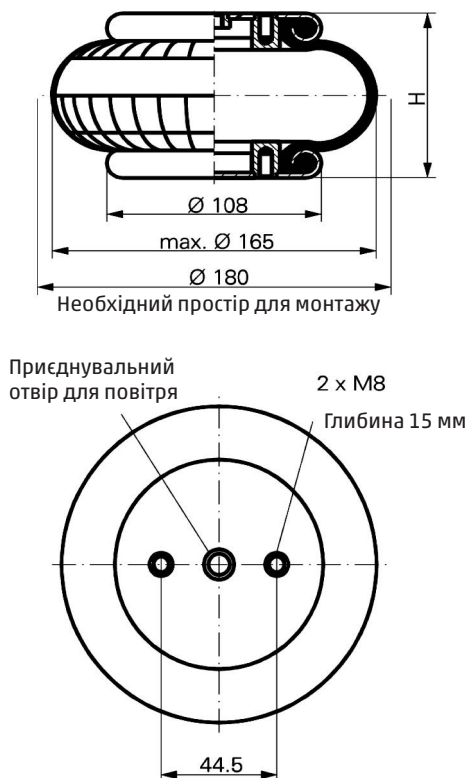
Тип	Замовлення №
Тільки гумовий балон	62242
З механічним кріпленням пластин, подача повітря G 1/4	61388
З механічним кріпленням пластин з неіржавної сталі подача повітря G 1/4	61745
Інші типи за запитом	

Процедура вимірювання: Кімнатна температура / квазістатичні дані сила/висота / динамічні дані за 1 Гц

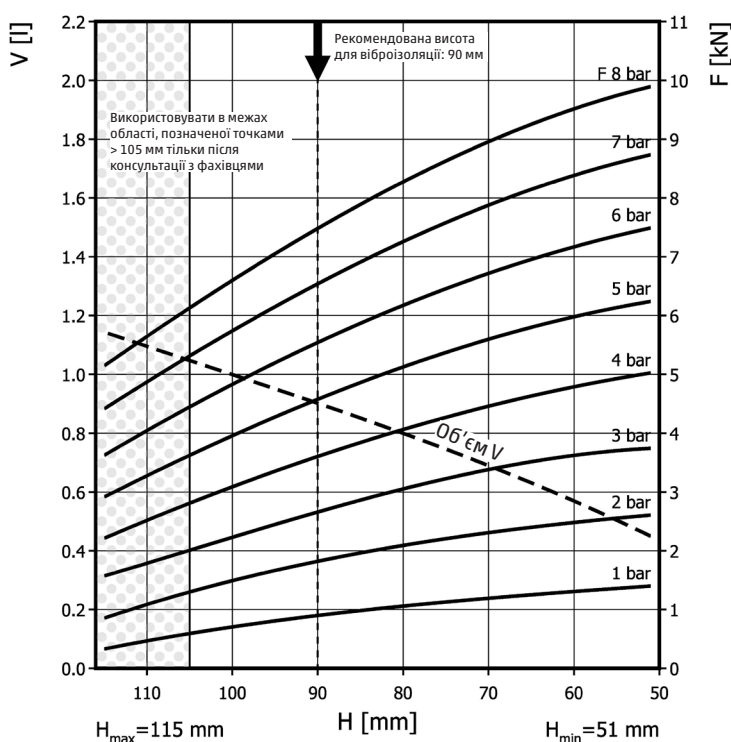
Циліндри балонні з одинарним сильфоном

Мод. FS 70-7 CI

РОЗМІРИ



ГРАФІК СИЛА - ВИСОТА



ТЕХНІЧНІ ХАРАКТЕРИСТИКИ

Мінімальний тиск	0 Бар
Відношення сили повернення до мінімальної висоти	≤ 200 Н
Загальна вага, включно з алюмінієвими пластинами	1,2 кг

ІНСТРУКЦІЇ З ОБСЛУГОВУВАННЯ	
Крутий момент для затягування	
M8	25 Нм
G 1/4	25 Нм

ВІБРОІЗОЛЯЦІЯ - ЗНАЧЕННЯ ДИНАМІЧНИХ ХАРАКТЕРИСТИК

Розрахункова висота Н: рекомендована 90 мм, мінімальна 70 мм

Тиск P	[Бар]	3	4	5	6	7	8	06'ем V [л]
Сила (Навантаження) F	[кН]	2,7	3,7	4,7	5,7	6,6	7,7	
Жорсткість ресори	[Н/см]	1040	1270	1530	1770	2060	2325	0,9
Власна частота	[Гц]	3,1	2,9	2,9	2,8	2,8	2,7	

У СКЛАДІ ПНЕВМАТИЧНОГО ОБЛАДНАННЯ - ЗНАЧЕННЯ СТАТИЧНИХ ХАРАКТЕРИСТИК

Сила F, [кН]

Тиск P	[Бар]	3	4	5	6	7	8	06'ем V [л]
Висота Н, [мм]	100	2,23	3,09	3,96	4,82	5,74	6,58	1,0
	90	2,66	3,61	4,57	5,55	6,54	7,5	0,9
	80	3,05	4,06	5,12	6,17	7,25	8,28	0,8
	70	3,38	4,45	5,59	6,7	7,87	8,95	0,69
	60	3,63	4,8	6,0	7,19	8,4	9,51	0,57

ДАНІ ДЛЯ ЗАМОВЛЕННЯ НА ПОСТАВКУ

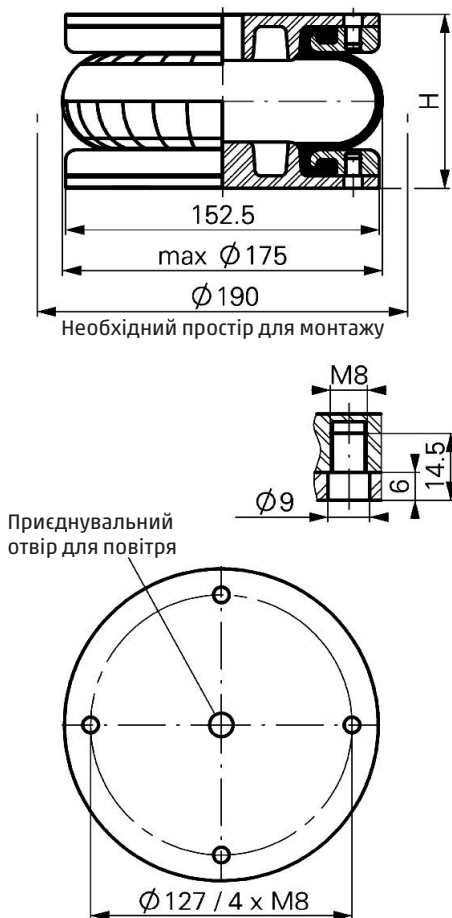
Тип	Замовлення №
Тільки гумовий балон	60512
З механічним кріпленням пластин, подача повітря G 1/4	2681 015 000
З механічним кріпленням пластин з неіржавної сталі подача повітря G 1/4	61746
Інші типи за запитом	

Процедура вимірювання: Кімнатна температура / квазістатичні дані сила/висота / динамічні дані за 1 Гц

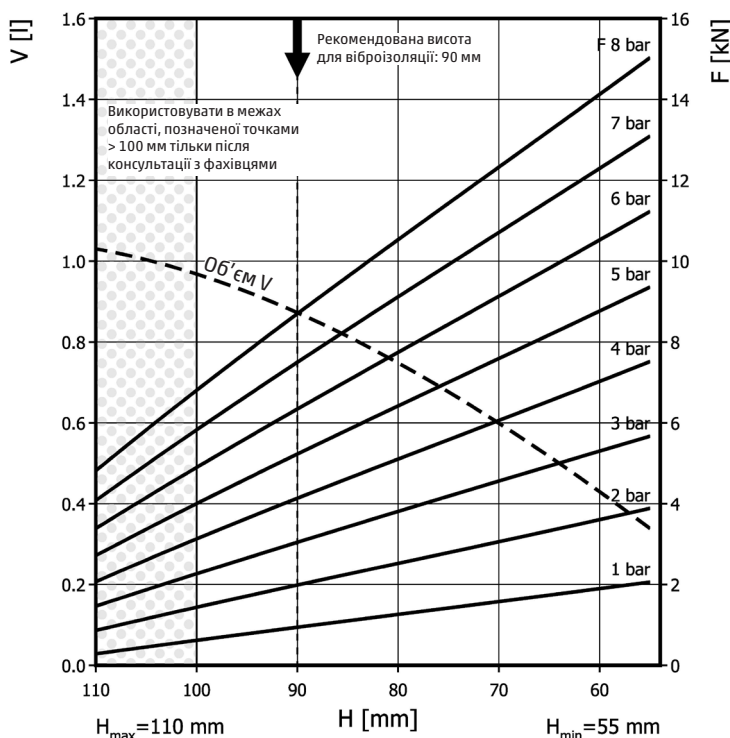
Циліндри балонні з одинарним сильфоном Мод. FS 76-7 DI CR

ЦИЛІНДРИ БАЛОННІ

РОЗМІРИ



ГРАФІК СИЛА - ВИСОТА



ТЕХНІЧНІ ХАРАКТЕРИСТИКИ

Мінімальний тиск	0 Бар
Відношення сили повернення до мінімальної висоти	≤ 320 Н
Загальна вага, включно з алюмінієвими пластинами	1,6 кг

ІНСТРУКЦІ З ОБСЛУГОВУВАННЯ	
Крутний момент для затягування	
M8	12 Нм
G 1/2	25 Нм

ВІБРОІЗОЛЯЦІЯ - ЗНАЧЕННЯ ДИНАМІЧНИХ ХАРАКТЕРИСТИК

Розрахункова висота Н: рекомендована 90 мм, мінімальна 75 мм

Тиск P [Бар]	3	4	5	6	7	8	Об'єм V [л]
Сила (Навантаження) F [кН]	3,1	4,2	5,3	6,4	7,5	8,7	
Жорсткість ресори [Н/см]	1585	2005	2455	2860	3315	3745	0,87
Власна частота [Гц]	3,5	3,4	3,4	3,3	3,3	3,3	

У СКЛАДІ ПНЕВМАТИЧНОГО ОБЛАДНАННЯ - ЗНАЧЕННЯ СТАТИЧНИХ ХАРАКТЕРИСТИК

Сила F, [кН]								Об'єм V [л]
Тиск P [Бар]	3	4	5	6	7	8		
Висота Н, [мм]								
	100	2,27	3,12	3,99	4,89	5,82	6,79	0,97
	90	3,05	4,15	5,25	6,35	7,51	8,72	0,87
	80	3,81	5,11	6,42	7,76	9,13	10,5	0,75
	70	4,54	6,03	7,55	9,08	10,7	12,3	0,6
	60	5,34	7,06	8,82	10,6	12,4	14,2	0,43

ДАНІ ДЛЯ ЗАМОВЛЕННЯ НА ПОСТАВКУ

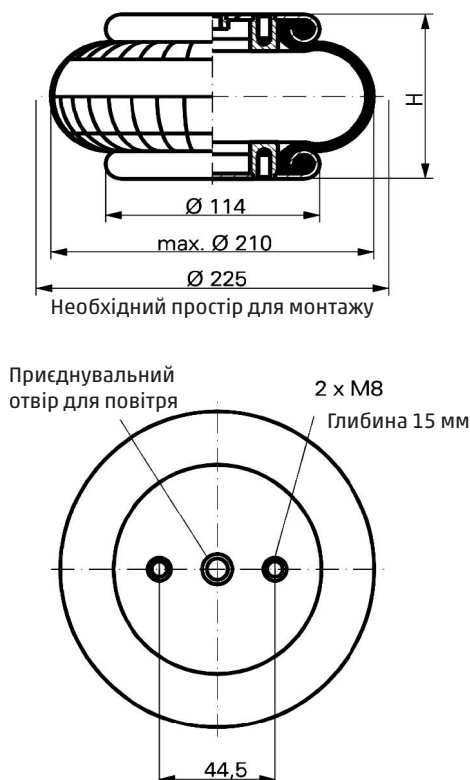
Тип	Замовлення №
Тільки гумовий балон CR	77671
Гумовий балон CR з алюмінієвими пластинами та приєднувальним отвором для повітря G 1/2	70208
Інші типи за запитом	

Процедура вимірювання: Кімнатна температура / квазістатичні дані сила/висота / динамічні дані за 1 Гц

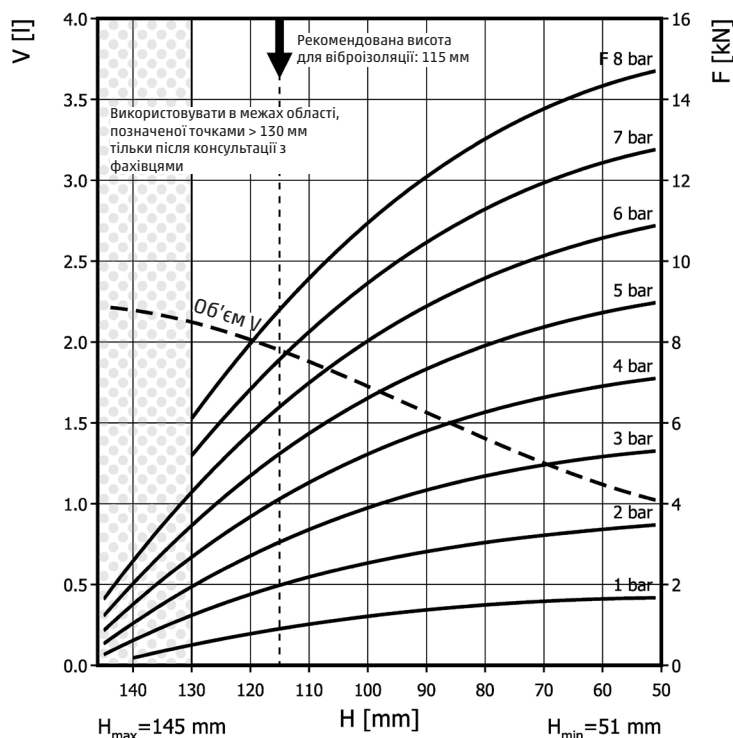
Циліндри балонні з одинарним сильфоном

Мод. FS 100-10 CI

РОЗМІРИ



ГРАФІК СИЛА - ВИСОТА



ТЕХНІЧНІ ХАРАКТЕРИСТИКИ

Мінімальний тиск	0 Бар
Відношення сили повернення до мінімальної висоти	≤ 40 Н
Загальна вага, включно з алюмінієвими пластинами	1,4 кг

ІНСТРУКЦІ З ОБСЛУГОВУВАННЯ	
Крутний момент для затягування	
M8	25 Нм
G 1/4	25 Нм

ВІБРОІЗОЛЯЦІЯ - ЗНАЧЕННЯ ДИНАМІЧНИХ ХАРАКТЕРИСТИК

Розрахункова висота Н: рекомендована 115 мм, мінімальна 100 мм

Тиск P	[Бар]	3	4	5	6	7	8	Об'єм V [л]
Сила (Навантаження) F	[кН]	3,1	4,3	5,4	6,5	7,6	8,8	
Жорсткість ресори	[Н/см]	987	1268	1559	1851	2136	2418	1,9
Власна частота	[Гц]	2,8	2,7	2,7	2,7	2,6	2,6	

У СКЛАДІ ПНЕВМАТИЧНОГО ОБЛАДНАННЯ - ЗНАЧЕННЯ СТАТИЧНИХ ХАРАКТЕРИСТИК

Сила F, [кН]

Тиск P	[Бар]	3	4	5	6	7	8	Об'єм V [л]
Висота Н, [мм]	130	1,96	2,69	3,48	4,3	5,18	6,09	2,1
	110	3,35	4,51	5,73	6,98	8,25	9,58	1,9
	90	4,31	5,77	7,29	8,85	10,4	12,0	1,6
	70	4,97	6,64	8,38	10,2	11,9	13,8	1,3

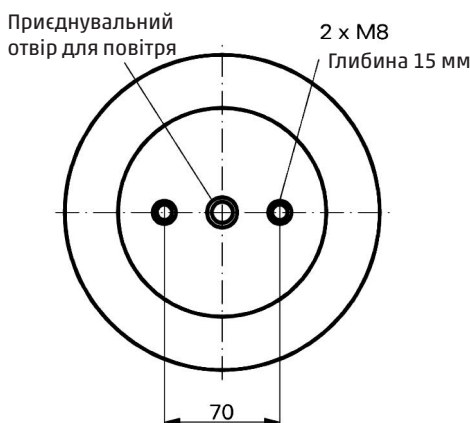
ДАНІ ДЛЯ ЗАМОВЛЕННЯ НА ПОСТАВКУ

Тип	Замовлення №
Тільки гумовий балон	63457
З механічним кріпленням пластин, подача повітря G 1/4	65745
Інші типи за запитом	

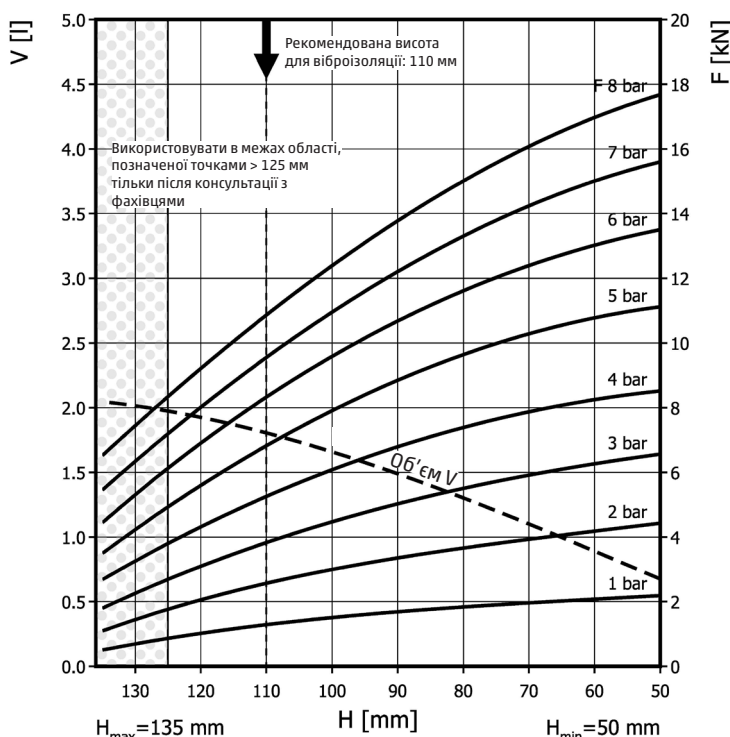
Процедура вимірювання: Кімнатна температура / квазістатичні дані сила/висота / динамічні дані за 1 Гц

Циліндри балонні з одинарним сильфоном Мод. FS 120-9 CI

РОЗМІРИ



ГРАФІК СИЛА - ВИСОТА



ТЕХНІЧНІ ХАРАКТЕРИСТИКИ

Мінімальний тиск	0 Бар
Відношення сили повернення до мінімальної висоти	≤ 200 Н
Загальна вага, включно з алюмінієвими пластинами	2 кг

ІНСТРУКЦІЯ З ОБСЛУГОВУВАННЯ	
Крутний момент для затягування	
M8	25 Нм
G 1/4	25 Нм
G 3/4	50 Нм

ВІБРОІЗОЛЯЦІЯ - ЗНАЧЕННЯ ДИНАМІЧНИХ ХАРАКТЕРИСТИК

Розрахункова висота H: рекомендована 110 мм, мінімальна 90 мм

Тиск P [Бар]	3	4	5	6	7	8	Об'єм V [л]
Сила (Навантаження) F [кН]	3,9	5,3	6,8	8,3	9,6	10,9	
Жорсткість ресори [Н/см]	1315	1620	1925	2230	2535	2840	1,8
Власна частота [Гц]	2,9	2,8	2,7	2,6	2,6	2,6	

У СКЛАДІ ПНЕВМАТИЧНОГО ОБЛАДНАННЯ - ЗНАЧЕННЯ СТАТИЧНИХ ХАРАКТЕРИСТИК

Сила F, [кН]

Тиск P [Бар]	3	4	5	6	7	8	Об'єм V [л]	
Висота H, [мм]								
	120	3,1	4,3	5,6	6,9	8,0	9,2	1,9
	110	3,86	5,28	6,84	8,28	9,6	10,9	1,8
	100	4,48	6,1	7,9	9,66	11	12,4	1,7
	90	5,01	6,8	8,9	10,8	12,2	13,8	1,5
	80	5,5	7,38	9,65	11,6	13,3	15,0	1,3
	70	5,9	7,87	10,3	12,3	14,2	16,0	1,1
	60	6,3	8,23	10,7	13,0	15,0	17,0	0,85

ДАНІ ДЛЯ ЗАМОВЛЕННЯ НА ПОСТАВКУ

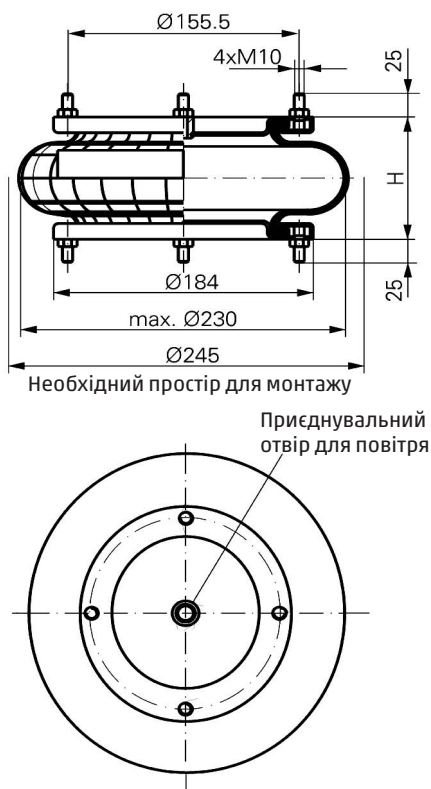
Тип	Замовлення №
Тільки гумовий балон	72994
З механічним кріпленням пластин, подача повітря G 1/4	61358
З механічним кріпленням пластин, подача повітря G 3/4	2681 030 000
Інші типи за запитом	

Процедура вимірювання: Кімнатна температура / квазістатичні дані сила/висота / динамічні дані за 1 Гц

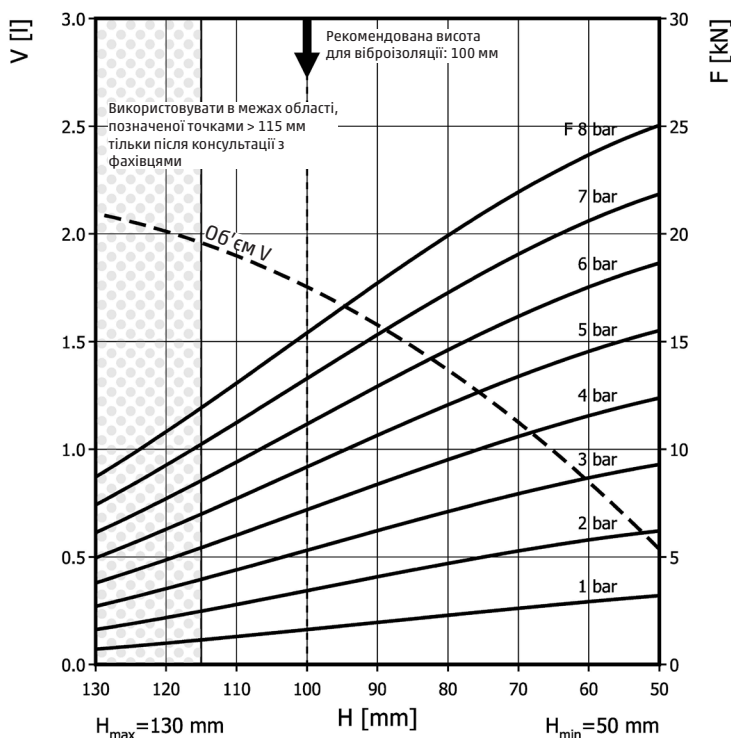
Циліндри балонні з одинарним сильфоном

Мод. FS 138-8 DS

РОЗМІРИ



ГРАФІК СИЛА - ВИСОТА



ТЕХНІЧНІ ХАРАКТЕРИСТИКИ

Мінімальний тиск	0 Бар
Відношення сили повернення до мінімальної висоти	$\leq 290 \text{ H}$
Загальна вага, включно з алюмінієвими пластинами	3,1 кг

ІНСТРУКЦІЯ З ОБСЛУГОВУВАННЯ	
Крутний момент для затягування	
M10	25 Нм
G 1/2	25 Нм

ВІБРОІЗОЛЯЦІЯ - ЗНАЧЕННЯ ДИНАМІЧНИХ ХАРАКТЕРИСТИК

Розрахункова висота H: рекомендована 115 мм, мінімальна 100 мм

Тиск P [Бар]	3	4	5	6	7	8	0,5 л/мін V [л]
Сила (Навантаження) F [кН]	5,3	7,2	9,1	11,1	13,2	15,3	
Жорсткість ресори [Н/см]	2040	2610	3180	3755	4320	4915	1,8
Власна частота [Гц]	3,1	3,0	2,9	2,9	2,9	2,8	

У СКЛАДІ ПНЕВМАТИЧНОГО ОБЛАДНАННЯ - ЗНАЧЕННЯ СТАТИЧНИХ ХАРАКТЕРИСТИК

Сила F, [кН]

Тиск P [Бар]	3	4	5	6	7	8	0,5 л/мін V [л]
Висота H, [мм]	120	3,57	4,94	6,38	7,81	9,37	2,0
	100	5,28	7,15	9,13	11,1	13,2	1,8
	80	7,09	9,49	12,0	14,6	17,3	1,4
	60	8,71	11,6	14,6	17,6	20,7	0,84

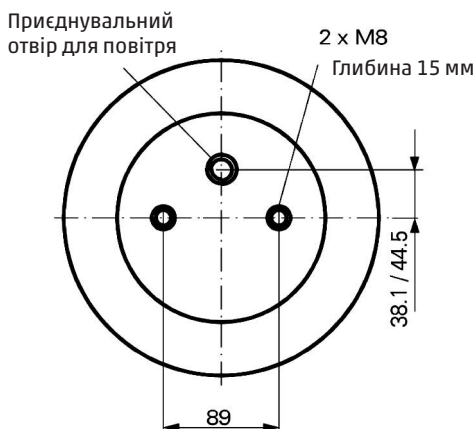
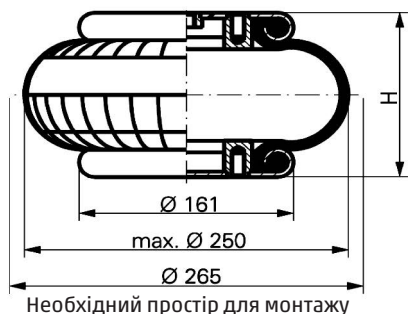
ДАНІ ДЛЯ ЗАМОВЛЕННЯ НА ПОСТАВКУ

Тип	Замовлення №
Тільки гумовий балон	66503
Зі знімними пластинами і подачею повітря G 1/2	66507
Інші типи за запитом	

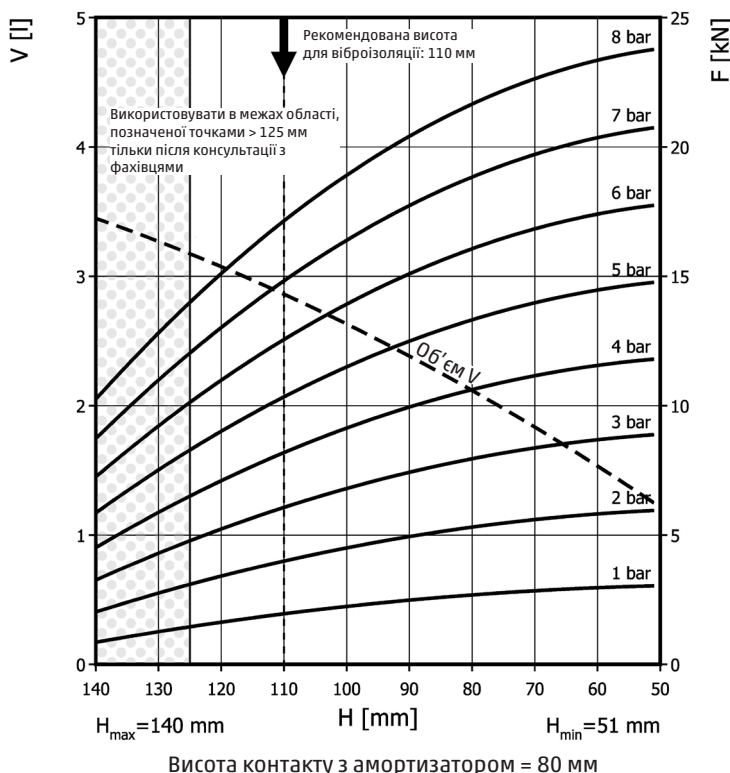
Процедура вимірювання: Кімнатна температура / квазістатичні дані сила/висота / динамічні дані за 1 Гц

Циліндри балонні з одинарним сильфоном Мод. FS 200-10 CI

РОЗМІРИ



ГРАФІК СИЛА - ВИСОТА



ТЕХНІЧНІ ХАРАКТЕРИСТИКИ

Мінімальний тиск	0 Бар
Відношення сили повернення до мінімальної висоти	≤ 200 Н
Загальна вага, включно з алюмінієвими пластинами	2,3 кг

ІНСТРУКЦІЯ З ОБСЛУГОВУВАННЯ

Крутний момент для затягування	
M8	25 Нм
G 1/4	25 Нм
G 3/4	50 Нм

ВІБРОІЗОЛЯЦІЯ - ЗНАЧЕННЯ ДИНАМІЧНИХ ХАРАКТЕРИСТИК

Розрахункова висота H: рекомендована 110 мм, мінімальна 90 мм

Тиск P [Бар]	3	4	5	6	7	8	Об'єм V [л]
Сила (Навантаження) F [кН]	5,5	7,5	9,6	11,9	14,0	15,7	2,9
Жорсткість ресори [Н/см]	1500	2050	2600	3150	3700	4250	
Власна частота [Гц]	2,6	2,6	2,6	2,6	2,6	2,6	

У СКЛАДІ ПНЕВМАТИЧНОГО ОБЛАДНАННЯ - ЗНАЧЕННЯ СТАТИЧНИХ ХАРАКТЕРИСТИК

Сила F, [кН]

Тиск P [Бар]	3	4	5	6	7	8	Об'єм V [л]
Висота H, [мм]	120	5,36	7,24	9,18	11,2	13,2	3,1
	110	6,09	8,21	10,4	12,6	14,8	2,9
	100	6,85	9,2	11,6	14,0	16,5	2,6
	90	7,37	9,88	12,4	15,0	17,7	2,4
	80	7,85	10,5	13,2	15,9	18,7	2,1
	70	8,36	11,2	13,9	16,8	19,7	1,8
	60	8,68	11,5	14,5	17,4	20,3	1,5

ДАНІ ДЛЯ ЗАМОВЛЕННЯ НА ПОСТАВКУ

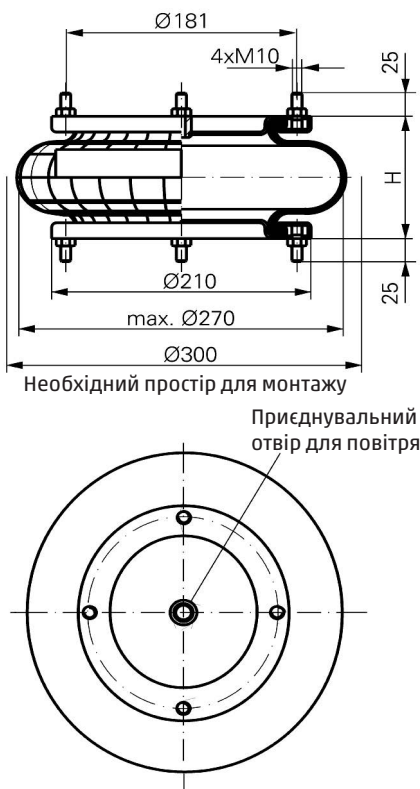
Тип	Замовлення №
Тільки гумовий балон	72850
З механічним кріпленням пластин, подача повітря G 3/4, ексцентр. 38,1 мм	2681 045 000
З механічним кріпленням пластин, подача повітря G 1/4, ексцентр. 44,5 мм	60030
З механічним кріпленням пластин, подача повітря G 1/4, ексцентр. 44,5 мм з амортизатором	2681 047 000
З пластинами з неіржавної сталі, подача повітря G 3/4, ексцентр. 38,1 мм	за запитом
Інші типи за запитом	

Процедура вимірювання: Кімнатна температура / квазістатичні дані сила/висота / динамічні дані за 1 Гц

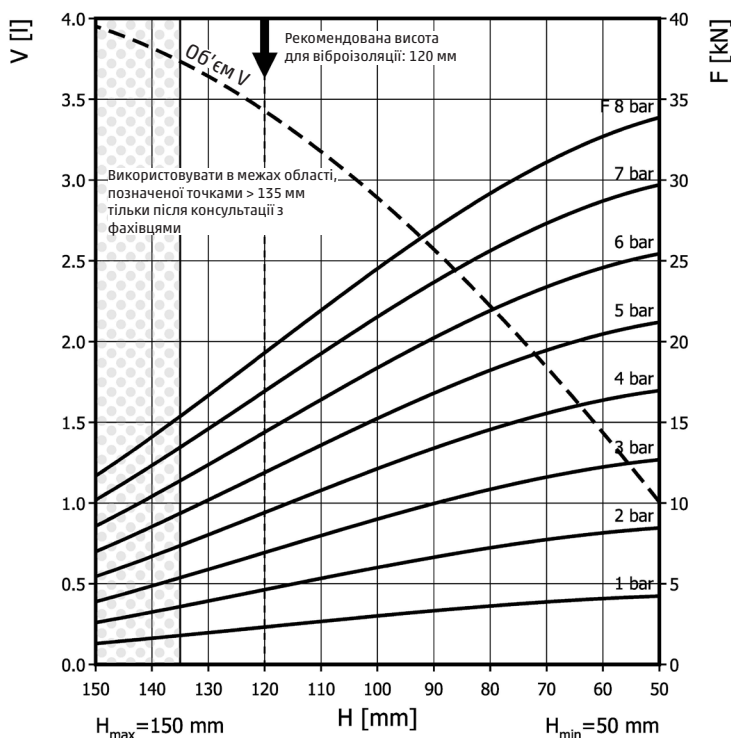
Циліндри балонні з одинарним сільфоном

Мод. FS 210-10 DS

РОЗМІРИ



ГРАФІК СИЛА - ВИСОТА



ТЕХНІЧНІ ХАРАКТЕРИСТИКИ

Мінімальний тиск	0 Бар
Відношення сили повернення до мінімальної висоти	≤ 150 Н
Загальна вага, включно з алюмінієвими пластинами	4,1 кг

ІНСТРУКЦІЇ З ОБСЛУГОВУВАННЯ	
Крутний момент для затягування	
M10	25 Нм
G 1/2	25 Нм

ВІБРОІЗОЛЯЦІЯ - ЗНАЧЕННЯ ДИНАМІЧНИХ ХАРАКТЕРИСТИК

Розрахункова висота Н: рекомендована 120 мм, мінімальна 100 мм

Тиск P	[Бар]	3	4	5	6	7	8	Об'єм V [л]
Сила (Навантаження) F	[кН]	6,9	9,4	11,9	14,4	16,9	19,3	
Жорсткість ресори	[Н/см]	2030	2570	3130	3690	4280	4810	3,4
Власна частота	[Гц]	2,7	2,6	2,6	2,5	2,5	2,5	

У СКЛАДІ ПНЕВМАТИЧНОГО ОБЛАДНАННЯ - ЗНАЧЕННЯ СТАТИЧНИХ ХАРАКТЕРИСТИК

Сила F, [кН]

Тиск P	[Бар]	3	4	5	6	7	8	Об'єм V [л]
Висота Н, [мм]	120	6,94	9,41	11,9	14,4	16,9	19,3	3,4
	100	8,94	12,1	15,2	18,3	21,4	24,4	2,9
	80	10,9	14,6	18,3	22,0	25,7	29,3	2,2
	60	12,2	16,4	20,4	24,6	28,7	32,7	1,4

ДАНІ ДЛЯ ЗАМОВЛЕННЯ НА ПОСТАВКУ

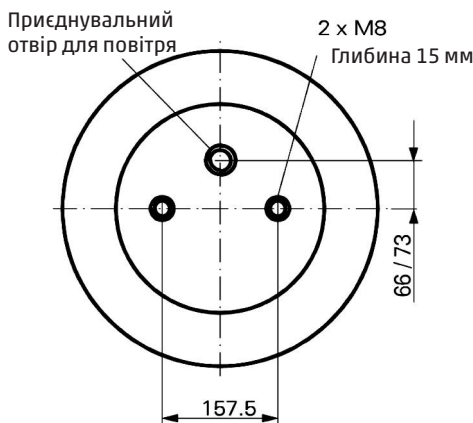
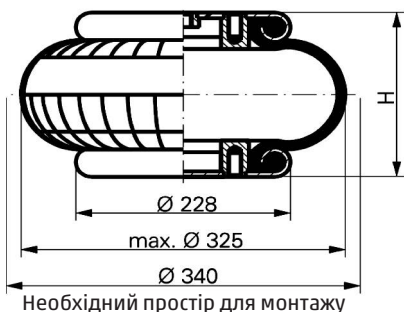
Тип	Замовлення №
Тільки гумовий балон	66992
Зі знімними пластинами і подачею повітря G 1/2	67404
Інші типи за запитом	

Процедура вимірювання: Кімнатна температура / квазістатичні дані сила/висота / динамічні дані за 1 Гц

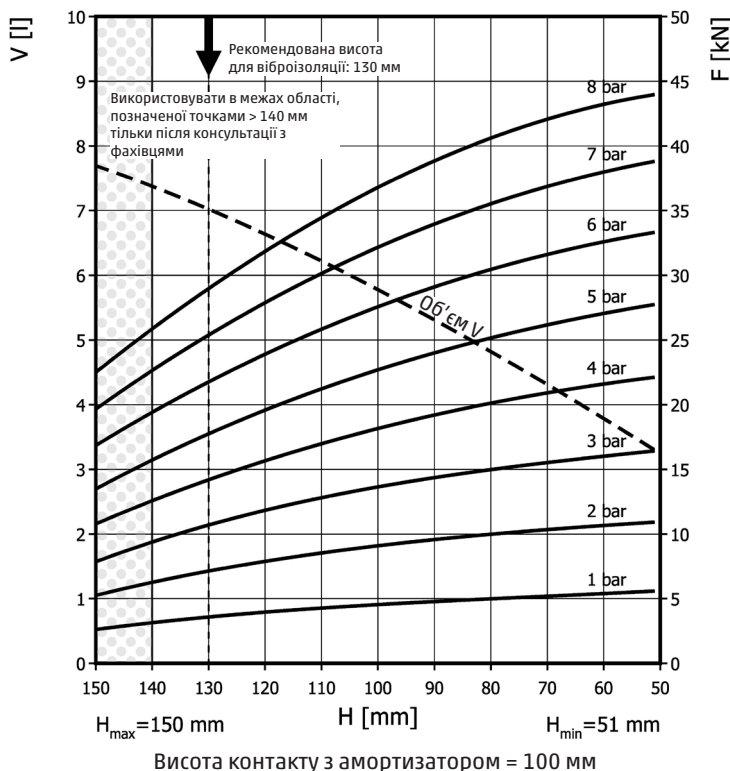
Циліндри балонні з одинарним сильфоном

Мод. FS 330-11 CI

РОЗМІРИ



ГРАФІК СИЛА - ВИСОТА



ТЕХНІЧНІ ХАРАКТЕРИСТИКИ

Мінімальний тиск	0 Бар
Відношення сили повернення до мінімальної висоти	≤ 300 Н
Загальна вага, включно з алюмінієвими пластинами	4,1 кг

ІНСТРУКЦІЯ З ОБСЛУГОВУВАННЯ

Крутний момент для затягування

M8	25 Нм
G 1/4	25 Нм
G 1	50 Нм
G 3/4	50 Нм

ВІБРОІЗОЛЯЦІЯ - ЗНАЧЕННЯ ДИНАМІЧНИХ ХАРАКТЕРИСТИК

Розрахункова висота H: рекомендована 130 мм, мінімальна 100 мм

Тиск P [Бар]	3	4	5	6	7	8	Об'єм V [л]
Сила (Навантаження) F [кН]	10,7	14,2	17,8	21,8	25,4	29,0	7,0
Жорсткість ресори [Н/см]	2645	3290	3935	4580	5225	5870	
Власна частота [Гц]	2,5	2,4	2,4	2,3	2,3	2,3	

У СКЛАДІ ПНЕВМАТИЧНОГО ОБЛАДНАННЯ - ЗНАЧЕННЯ СТАТИЧНИХ ХАРАКТЕРИСТИК

Сила F, [кН]

Тиск P [Бар]	3	4	5	6	7	8	Об'єм V [л]
Висота H, [мм]	140	9,46	12,7	15,8	19,5	22,8	7,4
	120	11,9	15,7	19,6	23,8	27,8	6,7
	100	13,6	18,1	22,7	27,6	32,1	5,8
	80	15,0	20,1	25,2	30,4	35,5	4,8
	60	16,0	21,6	27,1	32,6	38,0	3,8

ДАНІ ДЛЯ ЗАМОВЛЕННЯ НА ПОСТАВКУ

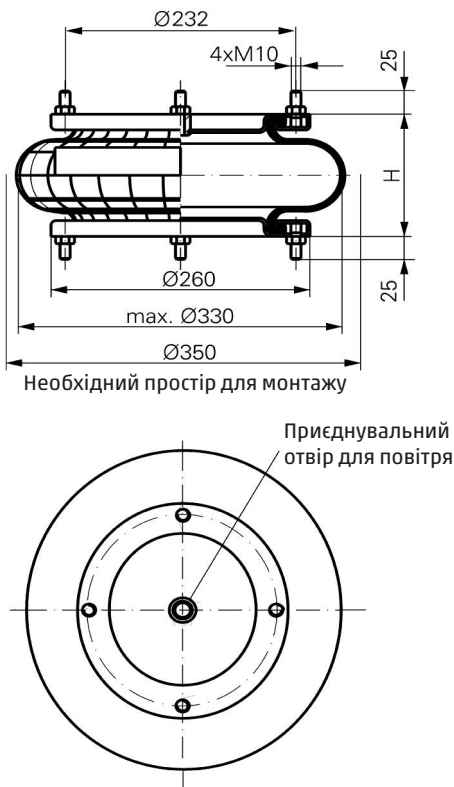
Тип	Замовлення №
Тільки гумовий балон	72539
З механічним кріпленням пластин, подача повітря G 1, ексцентр. 66 мм	2681 060 000
З механічним кріпленням пластин, подача повітря G 1/4, ексцентр. 73 мм	60424
З механічним кріпленням пластин, подача повітря G 3/4, ексцентр. 73 мм	62743
З пластинами з неіржавної сталі, подача повітря G 3/4, ексцентр. 73 мм	за запитом
Інші типи за запитом	

Процедура вимірювання: Кімнатна температура / квазістатичні дані сила/висота / динамічні дані за 1 Гц

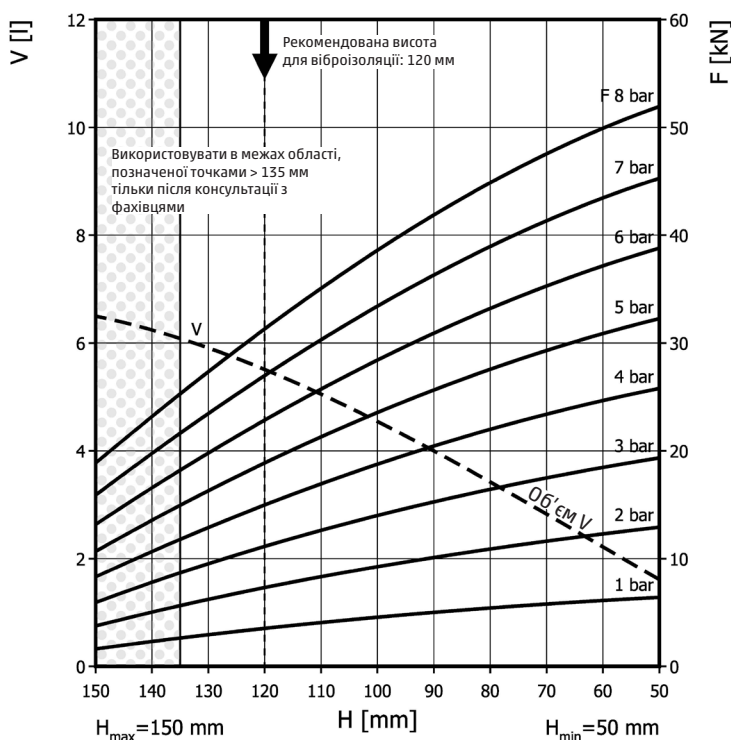
Циліндри балонні з одинарним сільфоном

Мод. FS 412-10 DS

РОЗМІРИ



ГРАФІК СИЛА - ВИСОТА



ТЕХНІЧНІ ХАРАКТЕРИСТИКИ

Мінімальний тиск	0 Бар
Відношення сили повернення до мінімальної висоти	≤ 200 Н
Загальна вага, включно з алюмінієвими пластинами	5,44 кг

ІНСТРУКЦІЇ З ОБСЛУГОВУВАННЯ	
Крутний момент для затягування	
M10	25 Нм
G 1/2	25 Нм

ВІБРОІЗОЛЯЦІЯ - ЗНАЧЕННЯ ДИНАМІЧНИХ ХАРАКТЕРИСТИК

Розрахункова висота Н: рекомендована 120 мм, мінімальна 100 мм

Тиск P	[Бар]	3	4	5	6	7	8	Об'єм V [л]
Сила (Навантаження) F	[кН]	11,4	15,3	19,2	23,2	27,1	31,1	
Жорсткість ресори	[Н/см]	2900	3720	4510	5310	6120	6890	5,5
Власна частота	[Гц]	2,5	2,5	2,4	2,4	2,4	2,4	

У СКЛАДІ ПНЕВМАТИЧНОГО ОБЛАДНАННЯ - ЗНАЧЕННЯ СТАТИЧНИХ ХАРАКТЕРИСТИК

Сила F, [кН]

Тиск P	[Бар]	3	4	5	6	7	8	Об'єм V [л]
Висота Н, [мм]	120	11,2	15,1	18,9	22,9	27,0	31,4	5,5
	100	13,9	18,5	23,4	28,1	33,1	38,3	4,6
	80	16,5	22,1	27,6	33,4	39,1	45,0	3,4
	60	18,5	24,8	31,0	37,2	43,6	50,0	2,2

ДАНІ ДЛЯ ЗАМОВЛЕННЯ НА ПОСТАВКУ

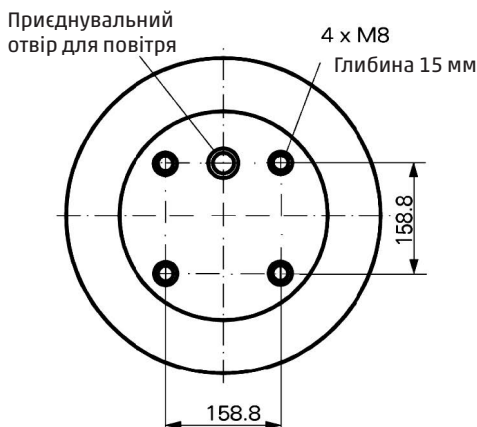
Тип	Замовлення №
Тільки гумовий балон	67961
Зі знімними пластинами і подачею повітря G 1/2	67962
Інші типи за запитом	

Процедура вимірювання: Кімнатна температура / квазістатичні дані сила/висота / динамічні дані за 1 Гц

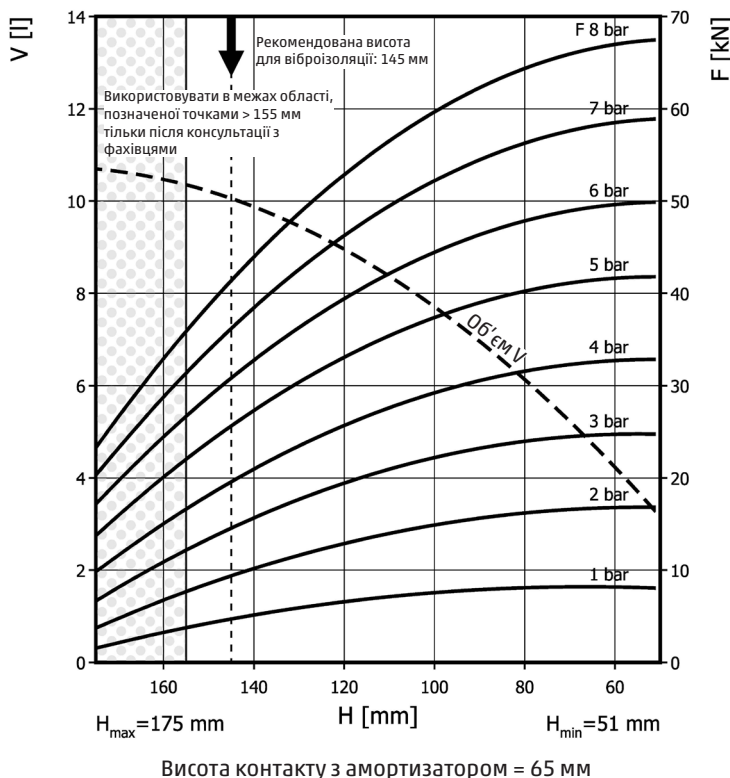
Циліндри балонні з одинарним сильфоном

Мод. FS 530-11 CI

РОЗМІРИ



ГРАФІК СИЛА - ВИСОТА



ТЕХНІЧНІ ХАРАКТЕРИСТИКИ

Мінімальний тиск	0 Бар
Відношення сили повернення до мінімальної висоти	≤ 300 Н
Загальна вага, включно з алюмінієвими пластинами	5,9 кг

ІНСТРУКЦІЯ З ОБСЛУГОВУВАННЯ

Крутний момент для затягування	
M8	25 Нм
G 1/4	25 Нм
G 1	50 Нм
G 3/4	50 Нм

ВІБРОІЗОЛЯЦІЯ - ЗНАЧЕННЯ ДИНАМІЧНИХ ХАРАКТЕРИСТИК

Розрахункова висота H: рекомендована 145 мм, мінімальна 110 мм

Тиск P [Бар]	3	4	5	6	7	8	Об'єм V [л]
Сила (Навантаження) F [кН]	15,2	20,1	26,5	31,6	36,9	42,2	10,0
Жорсткість ресори [Н/см]	3970	5000	6080	7100	8130	9150	
Власна частота [Гц]	2,6	2,5	2,4	2,4	2,3	2,3	

У СКЛАДІ ПНЕВМАТИЧНОГО ОБЛАДНАННЯ - ЗНАЧЕННЯ СТАТИЧНИХ ХАРАКТЕРИСТИК

Сила F, [кН]

Тиск P [Бар]	3	4	5	6	7	8	Об'єм V [л]	
Висота H, [мм]	150	14,3	19,0	25,0	30,0	35,0	40,0	10,0
	130	17,8	23,7	30,5	36,3	42,7	49,1	9,4
	110	20,6	27,4	34,8	41,6	49,0	56,0	8,4
	90	22,8	30,0	38,1	46,0	53,9	61,6	7,1
	70	24,3	32,0	41,2	48,8	57,4	65,5	5,3

ДАНІ ДЛЯ ЗАМОВЛЕННЯ НА ПОСТАВКУ

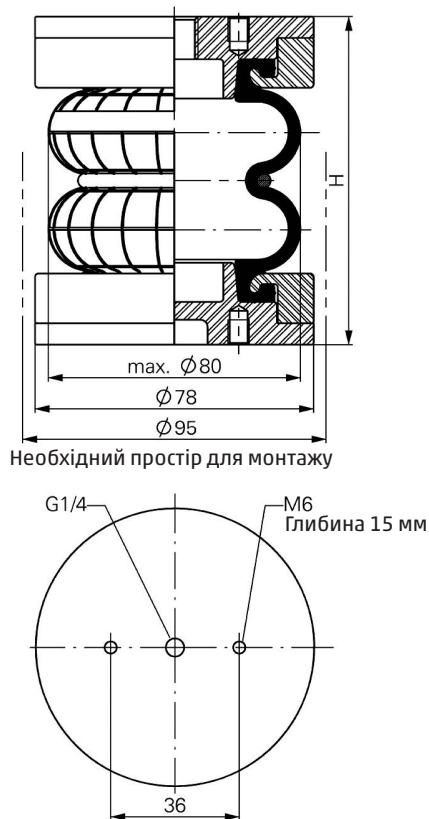
Тип	Замовлення №
Тільки гумовий балон	60381
З механічним кріпленням пластин, подача повітря G 1, ексцентр. 79,4 мм	2681 075 000
З механічним кріпленням пластин, подача повітря G 1/4, ексцентр. 79,4 мм	61359
З механічним кріпленням пластин, подача повітря G 3/4, ексцентр. 79,4 мм	63205
З пластинами з неіржавної сталі, подача повітря G 3/4, ексцентр. 79,4 мм	за запитом
Інші типи за запитом	

Процедура вимірювання: Кімнатна температура / квазістатичні дані сила/висота / динамічні дані за 1 Гц

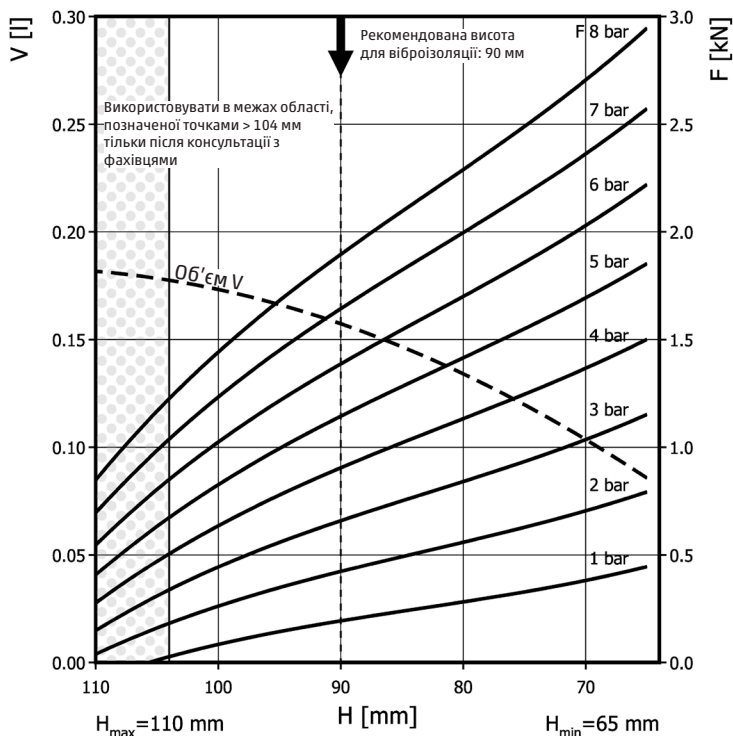
Циліндри балонні з подвійним сильфоном

Мод. FD 22-4 DI CR

РОЗМІРИ



ГРАФІК СИЛА - ВИСОТА



ТЕХНІЧНІ ХАРАКТЕРИСТИКИ

Мінімальний тиск	0 Бар
Відношення сили повернення до мінімальної висоти	≤ 200 Н
Загальна вага, включно з алюмінієвими пластинами	0,48 кг

ІНСТРУКЦІЇ З ОБСЛУГОВУВАННЯ	
Крутий момент для затягування	
M6	5 Нм
G 1/4	15 Нм

ВІБРОІЗОЛЯЦІЯ - ЗНАЧЕННЯ ДИНАМІЧНИХ ХАРАКТЕРИСТИК

Розрахункова висота H: рекомендована 90 мм, мінімальна 80 мм

Тиск P	[Бар]	3	4	5	6	7	8	Об'єм V [л]
Сила (Навантаження) F	[кН]	0,7	0,9	1,1	1,4	1,6	1,9	
Жорсткість ресори	[Н/см]	400	490	570	660	750	830	0,16
Власна частота	[Гц]	4,0	3,8	3,6	3,5	3,5	3,4	

У СКЛАДІ ПНЕВМАТИЧНОГО ОБЛАДНАННЯ - ЗНАЧЕННЯ СТАТИЧНИХ ХАРАКТЕРИСТИК

Сила F, [кН]

Тиск P	[Бар]	3	4	5	6	7	8	Об'єм V [л]
Висота H, [мм]	100	0,44	0,63	0,82	1,02	1,23	1,44	0,17
	90	0,66	0,91	1,15	1,39	1,65	1,9	0,16
	80	0,85	1,14	1,42	1,71	2,0	2,29	0,13
	70	1,02	1,35	1,68	2,01	2,35	2,7	0,1

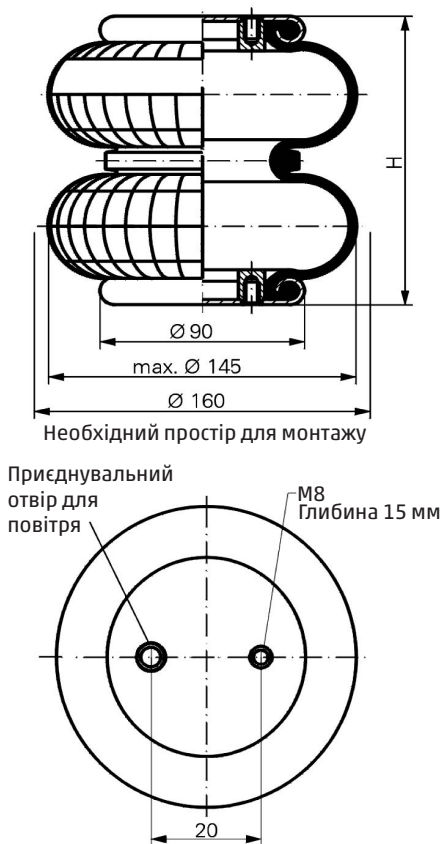
ДАНІ ДЛЯ ЗАМОВЛЕННЯ НА ПОСТАВКУ

Тип	Замовлення №
Тільки гумовий балон CR	79423
Гумовий балон CR з алюмінієвими пластинами та приєднувальним отвором для повітря G 1/4	69341
Інші типи за запитом	

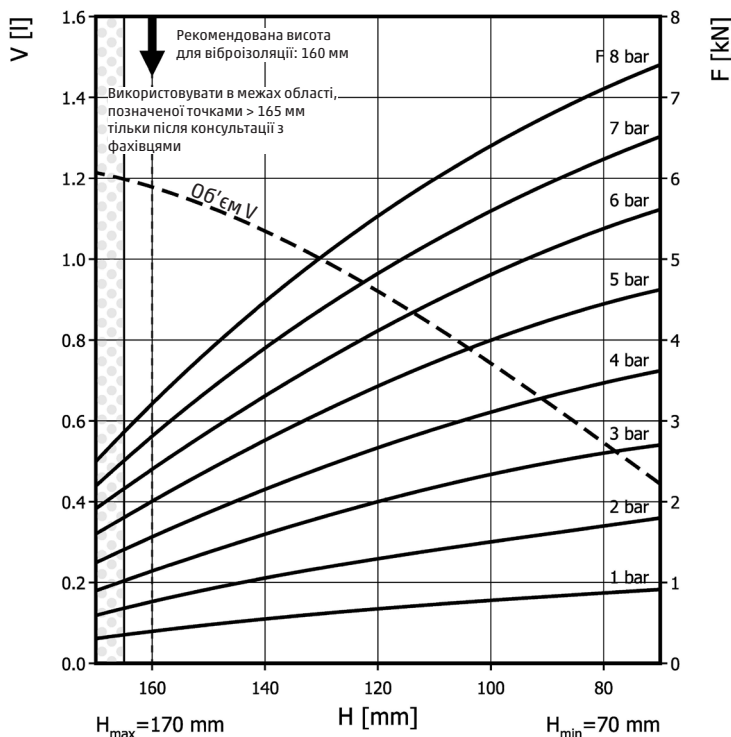
Процедура вимірювання: Кімнатна температура / квазістатичні дані сила/висота / динамічні дані за 1 Гц

Циліндри балонні з подвійним сильфоном Мод. FD 40-10 CI

РОЗМІРИ



ГРАФІК СИЛА - ВИСОТА



ТЕХНІЧНІ ХАРАКТЕРИСТИКИ

Мінімальний тиск	0 Бар
Відношення сили повернення до мінімальної висоти	≤ 200 Н
Загальна вага, включно з алюмінієвими пластинами	1,3 кг

ІНСТРУКЦІЇ З ОБСЛУГОВУВАННЯ	
Крутий момент для затягування	
M8	25 Нм
G 1/8	25 Нм

ВІБРОІЗОЛЯЦІЯ - ЗНАЧЕННЯ ДИНАМІЧНИХ ХАРАКТЕРИСТИК

Розрахункова висота Н: рекомендована 160 мм, мінімальна 150 мм

Тиск P	[Бар]	3	4	5	6	7	8	Об'єм V [л]
Сила (Навантаження) F	[кН]	1,1	1,5	2,0	2,4	2,8	3,2	1,2
Жорсткість ресори	[Н/см]	340	450	580	700	825	950	
Власна частота	[Гц]	2,8	2,8	2,7	2,7	2,7	2,7	

У СКЛАДІ ПНЕВМАТИЧНОГО ОБЛАДНАННЯ - ЗНАЧЕННЯ СТАТИЧНИХ ХАРАКТЕРИСТИК

Сила F, [кН]

Тиск P	[Бар]	3	4	5	6	7	8	Об'єм V [л]
Висота Н, [мм]	160	1,12	1,55	2,0	2,4	2,8	3,2	1,2
	140	1,6	2,17	2,8	3,3	3,9	4,5	1,1
	120	2	2,65	3,4	4,1	4,8	5,5	0,9
	100	2,3	3,1	4,0	4,8	5,6	6,4	0,7
	80	2,6	3,5	4,47	5,4	6,26	7,1	0,6

ДАНІ ДЛЯ ЗАМОВЛЕННЯ НА ПОСТАВКУ

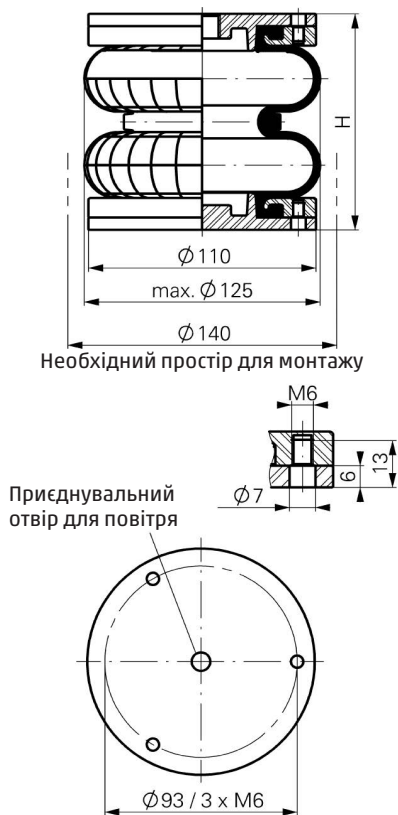
Тип	Замовлення №
Тільки гумовий балон	72586
З механічним кріпленням пластин, подача повітря G 1/8	2682 001 000
З механічним кріпленням пластин з неіржавної сталі, подача повітря G 1/8	61755
Інші типи за запитом	

Процедура вимірювання: Кімнатна температура / квазістатичні дані сила/висота / динамічні дані за 1 Гц

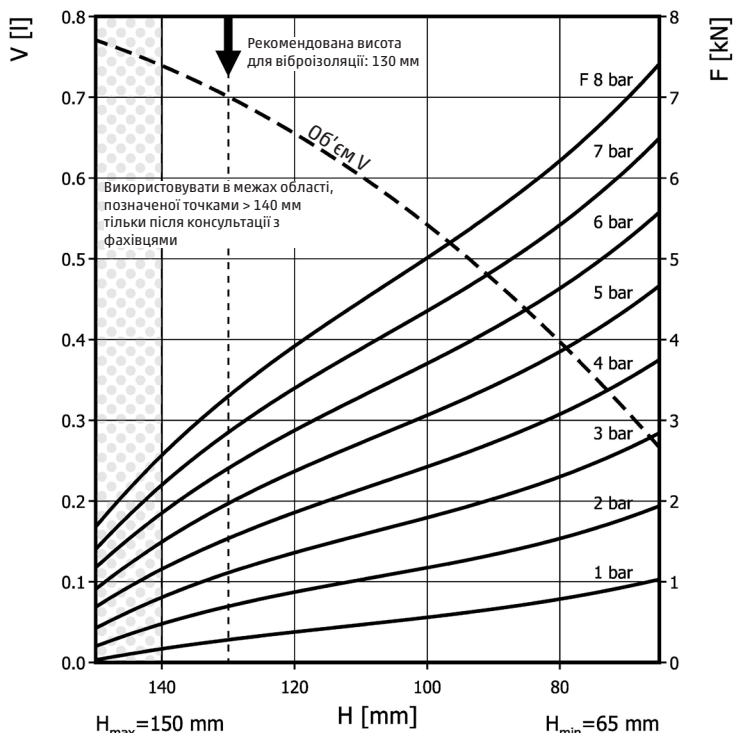
Циліндри балонні з подвійним сильфоном

Мод. FD 44-10 DI CR

РОЗМІРИ



ГРАФІК СИЛА - ВИСОТА



ТЕХНІЧНІ ХАРАКТЕРИСТИКИ

Мінімальний тиск	0 Бар
Відношення сили повернення до мінімальної висоти	≤ 150 Н
Загальна вага, включно з алюмінієвими пластинами	0,98 кг

ІНСТРУКЦІЇ З ОБСЛУГОВУВАННЯ	
Крутий момент для затягування	
M6	5 Нм
G 3/8	15 Нм

ВІБРОІЗОЛЯЦІЯ - ЗНАЧЕННЯ ДИНАМІЧНИХ ХАРАКТЕРИСТИК

Розрахункова висота H: рекомендована 130 мм, мінімальна 110 мм

Тиск P [Бар]	3	4	5	6	7	8	0,6'єм V [л]
Сила (Навантаження) F [кН]	1,1	1,5	2,0	2,4	2,8	3,2	
Жорсткість ресори [Н/см]	440	560	680	805	925	1040	0,7
Власна частота [Гц]	3,2	3,0	3,0	2,9	2,9	2,8	

У СКЛАДІ ПНЕВМАТИЧНОГО ОБЛАДНАННЯ - ЗНАЧЕННЯ СТАТИЧНИХ ХАРАКТЕРИСТИК

Сила F, [кН]

Тиск P [Бар]	3	4	5	6	7	8	0,6'єм V [л]	
Висота H, [мм]	140	0,8	1,14	1,48	1,82	2,18	2,54	0,74
	120	1,36	1,86	2,37	2,89	3,4	3,93	0,66
	100	1,82	2,45	3,09	3,73	4,38	5,03	0,54
	80	2,29	3,06	3,84	4,62	5,41	6,21	0,4

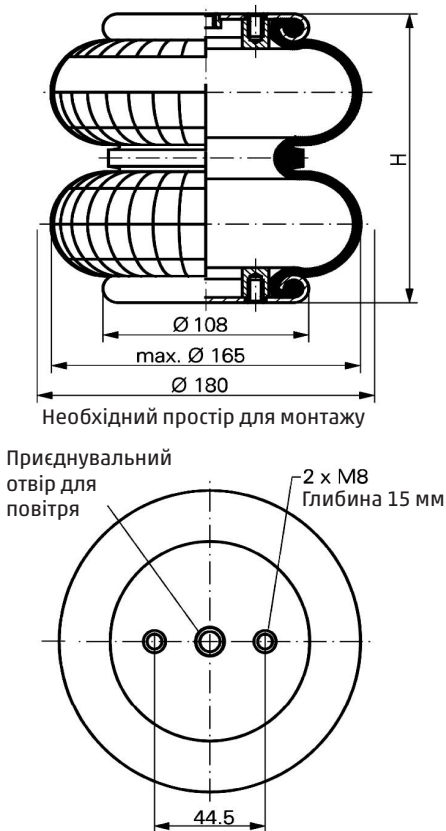
ДАНІ ДЛЯ ЗАМОВЛЕННЯ НА ПОСТАВКУ

Тип	Замовлення №
Тільки гумовий балон CR	79424
Гумовий балон CR з алюмінієвими пластинами та приєднувальним отвором для повітря G 3/8	70206
Інші типи за запитом	

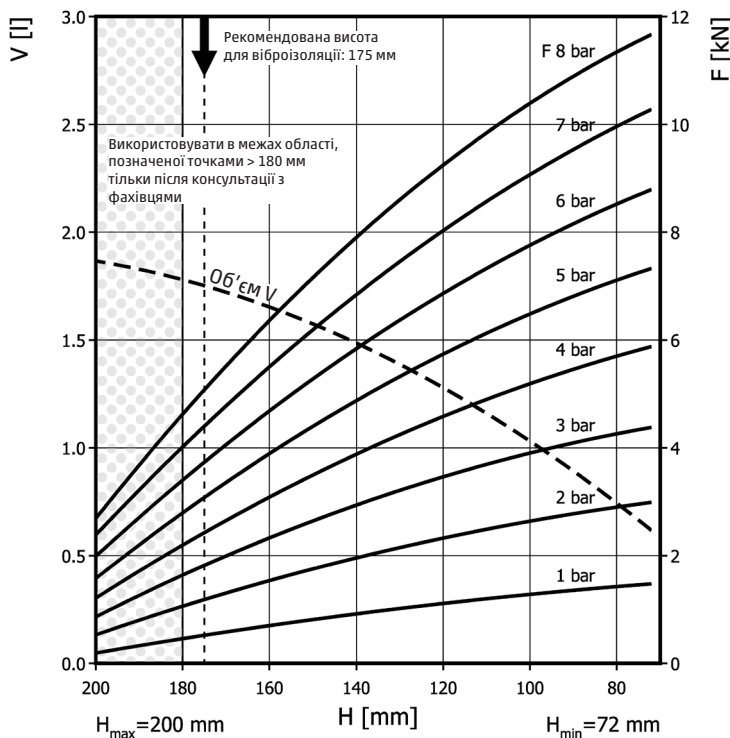
Процедура вимірювання: Кімнатна температура / квазістатичні дані сила/висота / динамічні дані за 1 Гц

Циліндри балонні з подвійним сильфоном Мод. FD 70-13 CI

РОЗМІРИ



ГРАФІК СИЛА - ВИСОТА



ТЕХНІЧНІ ХАРАКТЕРИСТИКИ

Мінімальний тиск	0 Бар
Відношення сили повернення до мінімальної висоти	≤ 200 Н
Загальна вага, включно з алюмінієвими пластинами	1,5 кг

ІНСТРУКЦІЯ З ОБСЛУГОВУВАННЯ	
Крутний момент для затягування	
M8	25 Нм
G 1/4	25 Нм

ВІБРОІЗОЛЯЦІЯ - ЗНАЧЕННЯ ДИНАМІЧНИХ ХАРАКТЕРИСТИК

Розрахункова висота H: рекомендована 175 мм, мінімальна 160 мм

Тиск P [Бар]	3	4	5	6	7	8	Об'єм V [л]
Сила (Навантаження) F [кН]	1,9	2,5	3,2	3,8	4,5	5,2	
Жорсткість ресори [Н/см]	460	595	730	860	995	1125	1,8
Власна частота [Гц]	2,5	2,5	2,4	2,4	2,4	2,4	

У СКЛАДІ ПНЕВМАТИЧНОГО ОБЛАДНАННЯ - ЗНАЧЕННЯ СТАТИЧНИХ ХАРАКТЕРИСТИК

Сила F, [кН]								Об'єм V [л]
Тиск P [Бар]	3	4	5	6	7	8		
Висота H, [мм]	180	1,6	2,3	2,9	3,5	4,1	4,7	1,8
	160	2,4	3,15	3,9	4,7	5,6	6,4	1,6
	140	2,9	3,88	4,8	5,8	6,8	7,8	1,5
	120	3,4	4,5	5,7	6,8	7,9	9,2	1,3
	100	3,9	5,23	6,5	7,8	9,1	10,4	1,1
	80	4,3	5,7	7,1	8,5	10,0	11,4	0,7

ДАНІ ДЛЯ ЗАМОВЛЕННЯ НА ПОСТАВКУ

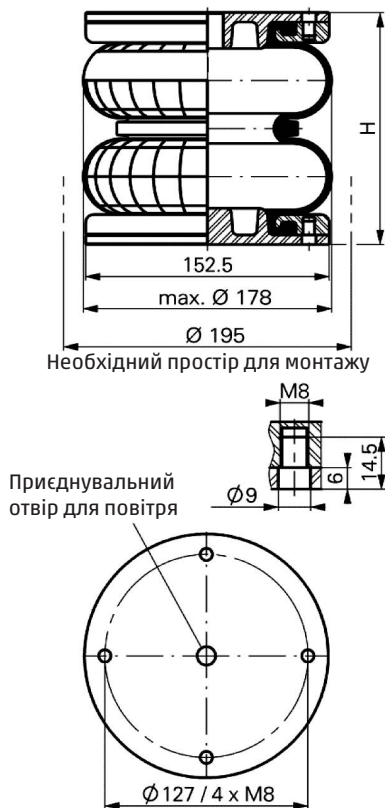
Тип	Замовлення №
Тільки гумовий балон	60513
З механічним кріпленням пластин, подача повітря G 1/4	2682 015 000
З механічним кріпленням пластин з неіржавної сталі, подача повітря G 1/4	61756
Інші типи за запитом	

Процедура вимірювання: Кімнатна температура / квазістатичні дані сила/висота / динамічні дані за 1 Гц

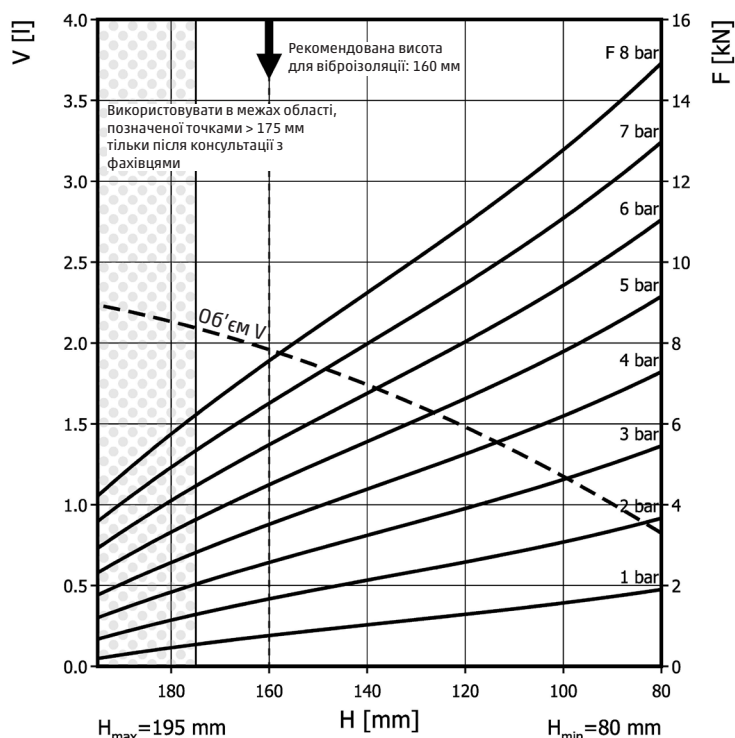
Циліндри балонні з подвійним сильфоном

Мод. FD 76-14 DI CR

РОЗМІРИ



ГРАФІК СИЛА - ВИСОТА



ТЕХНІЧНІ ХАРАКТЕРИСТИКИ

Мінімальний тиск	0 Бар
Відношення сили повернення до мінімальної висоти	≤ 240 Н
Загальна вага, включно з алюмінієвими пластинами	1,8 кг

ІНСТРУКЦІЯ З ОБСЛУГОВУВАННЯ	
Крутний момент для затягування	
M8	12 Нм
G 1/2	25 Нм

ВІБРОІЗОЛЯЦІЯ - ЗНАЧЕННЯ ДИНАМІЧНИХ ХАРАКТЕРИСТИК

Розрахункова висота H: рекомендована 160 мм, мінімальна 150 мм

Тиск P	[Бар]	3	4	5	6	7	8	Об'єм V [л]
Сила (Навантаження) F	[кН]	2,6	3,5	4,5	5,5	6,5	7,6	
Жорсткість ресори	[Н/см]	675	855	1035	1215	1395	1570	2,0
Власна частота	[Гц]	2,5	2,4	2,4	2,3	2,3	2,3	

У СКЛАДІ ПНЕВМАТИЧНОГО ОБЛАДНАННЯ - ЗНАЧЕННЯ СТАТИЧНИХ ХАРАКТЕРИСТИК

Сила F, [кН]

Тиск P	[Бар]	3	4	5	6	7	8	Об'єм V [л]
Висота H, [мм]	160	2,58	3,52	4,5	5,5	6,54	7,6	2,0
	140	3,3	4,46	5,64	6,84	8,07	9,33	1,7
	120	3,88	5,21	6,57	7,96	9,38	10,8	1,5
	100	4,59	6,16	7,76	9,4	11,1	12,8	1,2

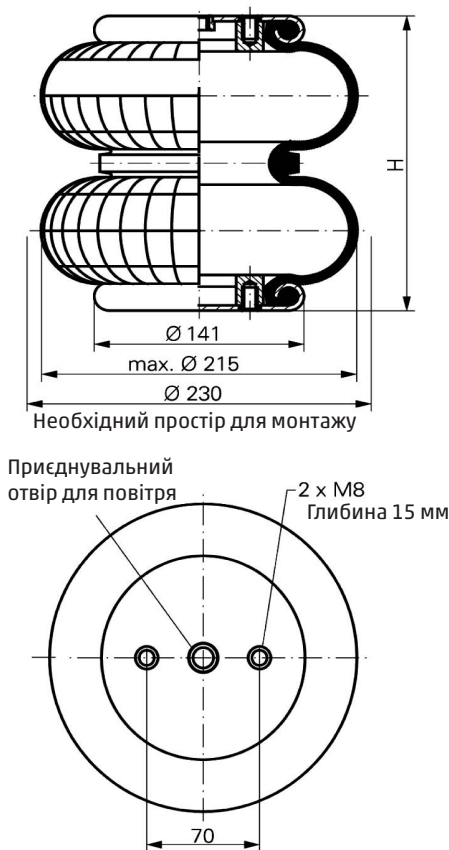
ДАНІ ДЛЯ ЗАМОВЛЕННЯ НА ПОСТАВКУ

Тип	Замовлення №
Тільки гумовий балон CR	77215
Гумовий балон CR з алюмінієвими пластинами та приєднувальним отвором для повітря G 1/2	69838

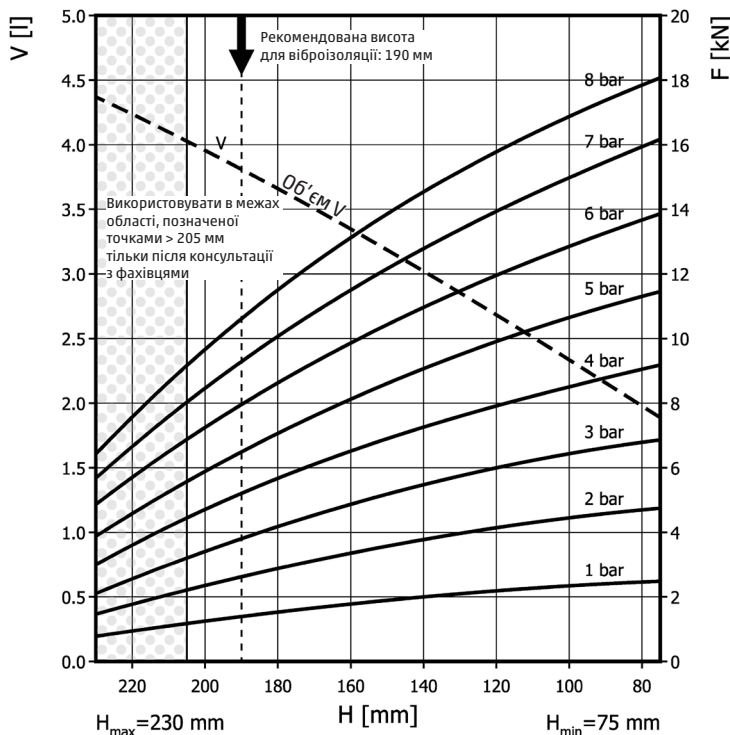
Процедура вимірювання: Кімнатна температура / квазістатичні дані сила/висота / динамічні дані за 1 Гц

Циліндри балонні з подвійним сильфоном Мод. FD 120-17 CI

РОЗМІРИ



ГРАФІК СИЛА - ВИСОТА



ТЕХНІЧНІ ХАРАКТЕРИСТИКИ

Мінімальний тиск	0 Бар
Відношення сили повернення до мінімальної висоти	≤ 200 Н
Загальна вага, включно з алюмінієвими пластинами	2,3 кг

ІНСТРУКЦІЯ З ОБСЛУГОВУВАННЯ

Крутний момент для затягування	
M8	25 Нм
G 1/4	25 Нм
G 3/4	50 Нм

ВІБРОІЗОЛЯЦІЯ - ЗНАЧЕННЯ ДИНАМІЧНИХ ХАРАКТЕРИСТИК

Розрахункова висота H: рекомендована 190 мм, мінімальна 175 мм

Тиск P	[Бар]	3	4	5	6	7	8	Об'єм V [л]
Сила (Навантаження) F	[кН]	3,8	5,2	6,5	8,0	9,3	10,6	3,8
Жорсткість ресори	[Н/см]	600	830	1060	1290	1520	1750	
Власна частота	[Гц]	2,1	2,0	2,0	2,0	2,0	2,0	

У СКЛАДІ ПНЕВМАТИЧНОГО ОБЛАДНАННЯ - ЗНАЧЕННЯ СТАТИЧНИХ ХАРАКТЕРИСТИК

Сила F, [кН]

Тиск P	[Бар]	3	4	5	6	7	8	Об'єм V [л]
Висота H, [мм]	200	3,4	4,75	5,9	7,25	8,5	9,7	4,0
	180	4,18	5,65	7,05	8,6	10,1	11,5	3,6
	160	4,9	6,5	8,13	9,85	11,5	13,1	3,3
	140	5,48	7,24	9,05	10,9	12,7	14,5	3,0
	120	5,98	7,93	9,9	11,9	13,9	15,8	2,7
	100	6,43	8,54	10,7	12,9	15,1	16,9	2,3
	80	6,8	9,05	11,3	13,7	15,9	17,9	2,0

ДАНІ ДЛЯ ЗАМОВЛЕННЯ НА ПОСТАВКУ

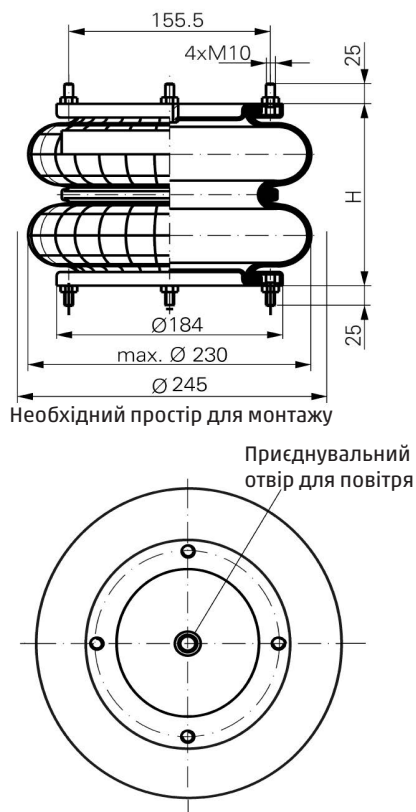
Тип	Замовлення №
Тільки гумовий балон	60221
З механічним кріпленням пластин, подача повітря G 3/4	2682 030 000
З механічним кріпленням пластин, подача повітря G 1/4	61361
Інші типи за запитом	

Процедура вимірювання: Кімнатна температура / квазістатичні дані сила/висота / динамічні дані за 1 Гц

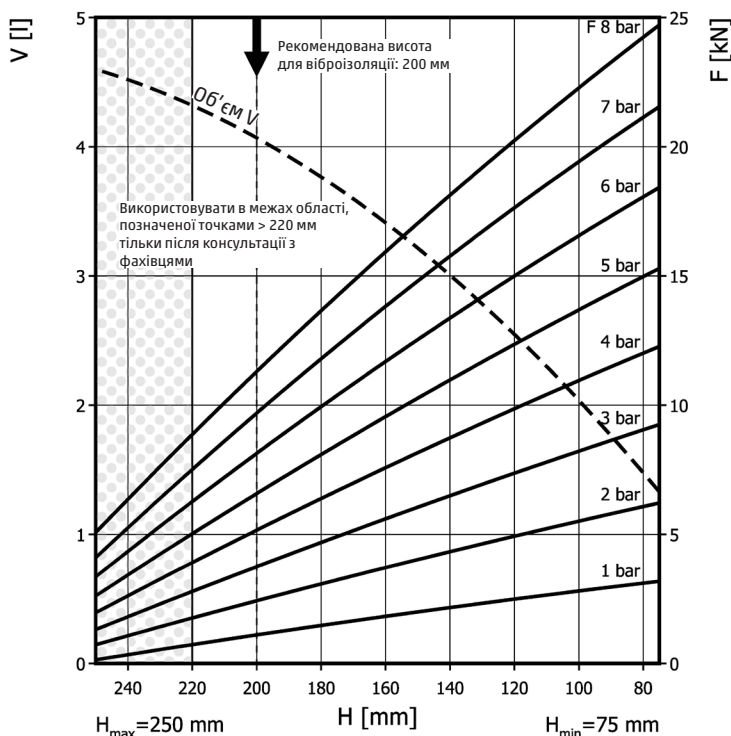
Циліндри балонні з подвійним сильфоном

Мод. FD 138-18 DS

РОЗМІРИ



ГРАФІК СИЛА - ВИСОТА



ТЕХНІЧНІ ХАРАКТЕРИСТИКИ

Мінімальний тиск	0 Бар
Відношення сили повернення до мінімальної висоти	≤ 300 Н
Загальна вага, включно з алюмінієвими пластинами	3,5 кг

ІНСТРУКЦІЯ З ОБСЛУГОВУВАННЯ	
Крутний момент для затягування	
M10	25 Нм
G 1/2	25 Нм

ВІБРОІЗОЛЯЦІЯ - ЗНАЧЕННЯ ДИНАМІЧНИХ ХАРАКТЕРИСТИК

Розрахункова висота H: рекомендована 200 мм, мінімальна 180 мм

Тиск P	[Бар]	3	4	5	6	7	8	Об'єм V [л]
Сила (Навантаження) F	[кН]	3,9	5,3	6,7	8,2	9,7	11,3	
Жорсткість ресори	[Н/см]	760	970	1185	1400	1610	1815	4,1
Власна частота	[Гц]	2,2	2,2	2,1	2,1	2,1	2,0	

У СКЛАДІ ПНЕВМАТИЧНОГО ОБЛАДНАННЯ - ЗНАЧЕННЯ СТАТИЧНИХ ХАРАКТЕРИСТИК

Сила F, [кН]

Тиск P	[Бар]	3	4	5	6	7	8	Об'єм V [л]
Висота H, [мм]	220	2,9	4,03	5,16	6,41	7,65	8,98	4,3
	200	3,86	5,27	6,68	8,21	9,73	11,3	4,1
	150	5,9	8,0	10,1	12,4	14,7	16,9	3,2
	100	8,2	10,9	13,7	16,6	19,4	22,4	2,0

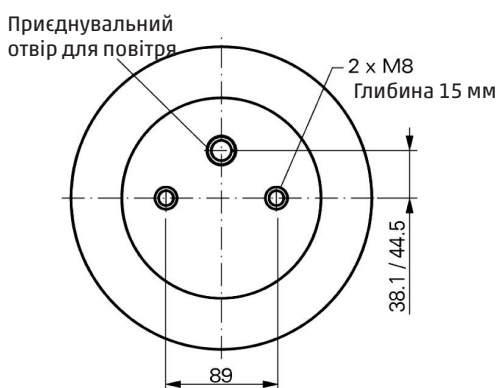
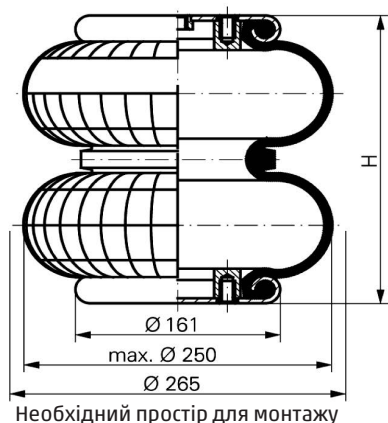
ДАНІ ДЛЯ ЗАМОВЛЕННЯ НА ПОСТАВКУ

Тип	Замовлення №
Тільки гумовий балон	66501
Зі знімними пластинами, подача повітря G 1/2	66505
Інші типи за запитом	

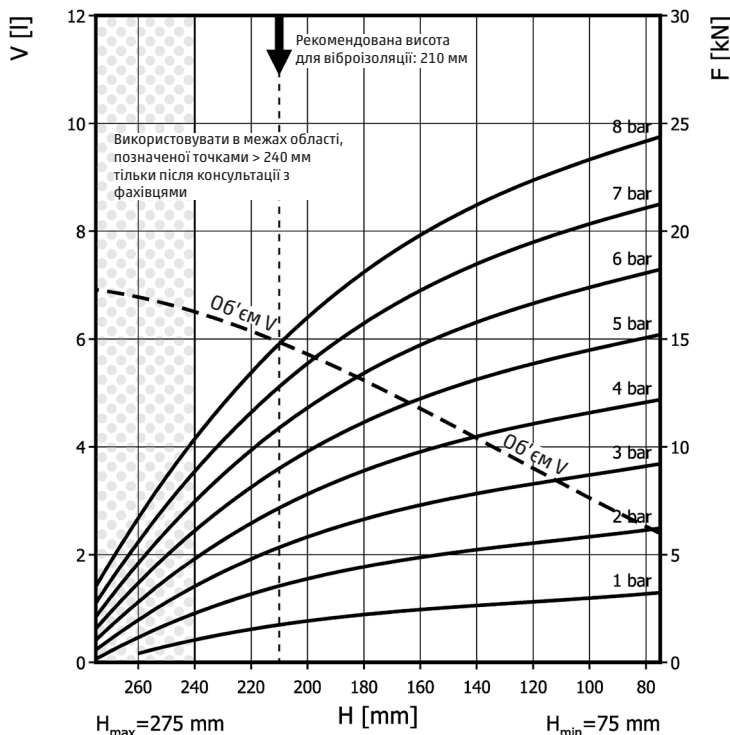
Процедура вимірювання: Кімнатна температура / квазістатичні дані сила/висота / динамічні дані за 1 Гц

Циліндри балонні з подвійним сильфоном Мод. FD 200-19 CI

РОЗМІРИ



ГРАФІК СИЛА - ВИСОТА



ТЕХНІЧНІ ХАРАКТЕРИСТИКИ

Мінімальний тиск	0 Бар
Відношення сили повернення до мінімальної висоти	≤ 200 Н
Загальна вага, включно з алюмінієвими пластинами	3 кг

ІНСТРУКЦІЯ З ОБСЛУГОВУВАННЯ	
Крутний момент для затягування	
M8	25 Нм
G 1/4	25 Нм
G 3/4	50 Нм

ВІБРОІЗОЛЯЦІЯ - ЗНАЧЕННЯ ДИНАМІЧНИХ ХАРАКТЕРИСТИК

Розрахункова висота H: рекомендована 210 мм, мінімальна 195 мм

Тиск P	[Бар]	3	4	5	6	7	8	Об'єм V [л]
Сила (Навантаження) F	[кН]	5,3	7,1	8,9	10,7	12,6	14,4	
Жорсткість ресори	[Н/см]	890	1140	1390	1640	1880	2120	5,9
Власна частота	[Гц]	2,1	2,0	2,0	2,0	1,9	1,9	

У СКЛАДІ ПНЕВМАТИЧНОГО ОБЛАДНАННЯ - ЗНАЧЕННЯ СТАТИЧНИХ ХАРАКТЕРИСТИК

Сила F, [кН]		3	4	5	6	7	8	Об'єм V [л]
Тиск P	[Бар]							
Висота H, [мм]	230	4,21	5,7	7,2	8,73	10,3	12,0	6,4
	200	5,8	7,78	9,74	11,7	13,8	15,9	5,7
	170	6,96	9,3	11,7	14,1	16,5	19,0	5,0
	140	7,86	10,5	13,2	15,8	18,5	21,3	4,1
	110	8,52	11,4	14,2	17,1	19,9	22,9	3,4
	80	9,07	12,0	15,0	18,0	21,0	24,1	2,5

ДАНІ ДЛЯ ЗАМОВЛЕННЯ НА ПОСТАВКУ

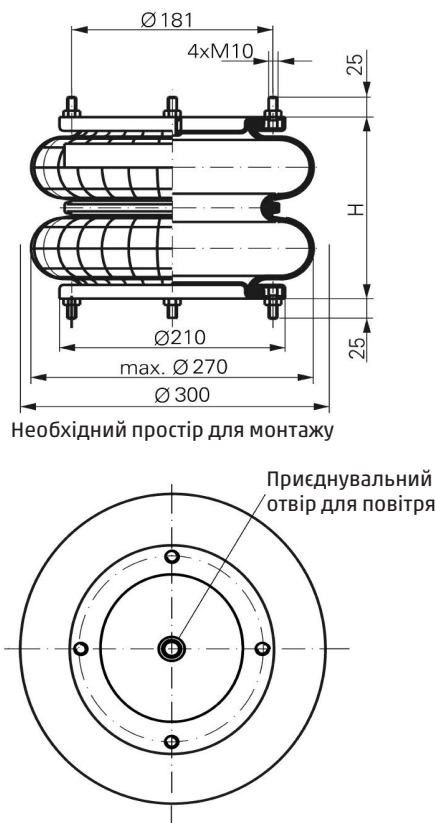
Тип	Замовлення №
Тільки гумовий балон	60508
З механічним кріпленням пластин, подача повітря G 3/4, ексцентр. 38,1 мм	2682 045 000
З механічним кріпленням пластин, подача повітря G 1/4, ексцентр. 44,5 мм	60336
Інші типи за запитом	

Процедура вимірювання: Кімнатна температура / квазістатичні дані сила/висота / динамічні дані за 1 Гц

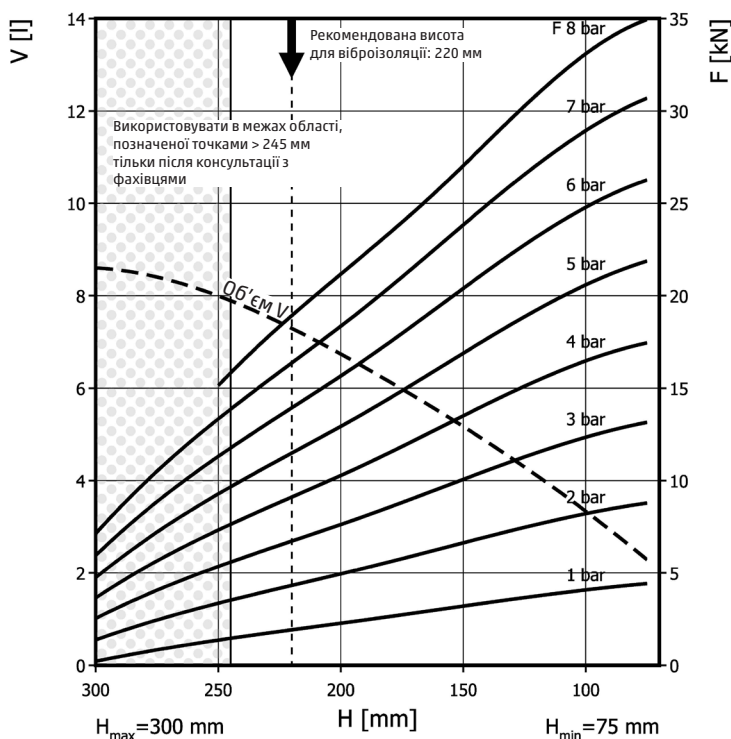
Циліндри балонні з подвійним сильфоном

Мод. FD 210-22 DS

РОЗМІРИ



ГРАФІК СИЛА - ВИСОТА



ТЕХНІЧНІ ХАРАКТЕРИСТИКИ

Мінімальний тиск	0 Бар
Відношення сили повернення до мінімальної висоти	≤ 220 Н
Загальна вага, включно з алюмінієвими пластинами	4,7 кг

ІНСТРУКЦІЇ З ОБСЛУГОВУВАННЯ	
Крутий момент для затягування	
M10	25 Нм
G 1/2	25 Нм

ВІБРОІЗОЛЯЦІЯ - ЗНАЧЕННЯ ДИНАМІЧНИХ ХАРАКТЕРИСТИК

Розрахункова висота Н: рекомендована 90 мм, мінімальна 80 мм

Тиск P	[Бар]	3	4	5	6	7	8	Об'єм V [л]
Сила (Навантаження) F	[кН]	6,7	9,2	11,5	13,9	16,3	18,7	
Жорсткість ресори	[Н/см]	1000	1235	1480	1710	1945	2185	7,2
Власна частота	[Гц]	1,9	1,8	1,8	1,8	1,7	1,7	

У СКЛАДІ ПНЕВМАТИЧНОГО ОБЛАДНАННЯ - ЗНАЧЕННЯ СТАТИЧНИХ ХАРАКТЕРИСТИК

Сила F, [кН]

Тиск P	[Бар]	3	4	5	6	7	8	Об'єм V [л]
Висота Н, [мм]	250	5,28	7,22	9,16	11,2	13,2	15,1	8,0
	200	7,66	10,3	13,0	15,7	18,4	21,1	6,7
	150	9,98	13,4	16,7	20,2	23,6	27,0	5,2
	100	12,4	16,5	20,6	24,8	28,9	33,0	3,3

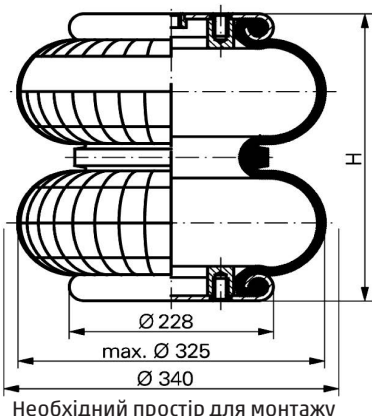
ДАНІ ДЛЯ ЗАМОВЛЕННЯ НА ПОСТАВКУ

Тип	Замовлення №
Тільки гумовий балон	66993
Зі знімними пластинами, подача повітря G 1/2	67403
Інші типи за запитом	

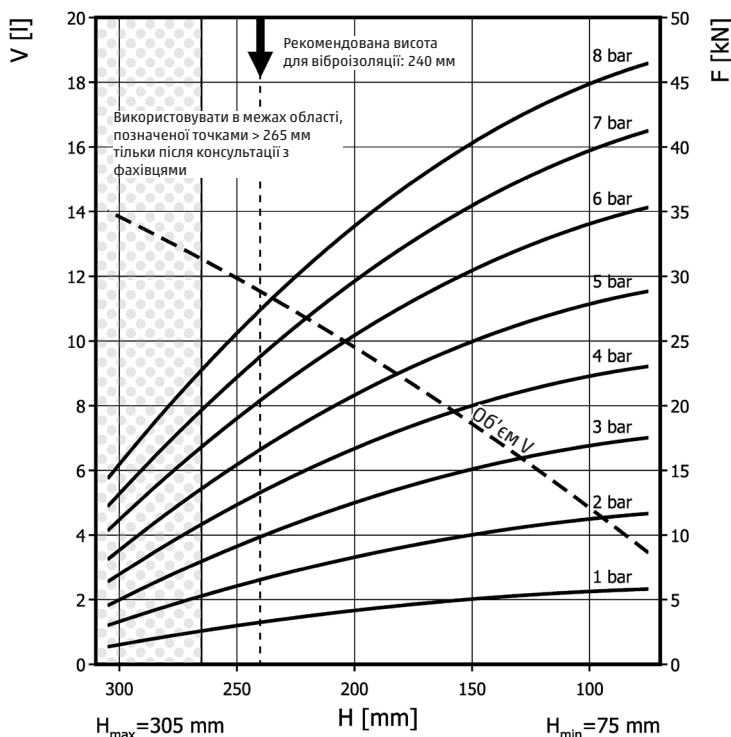
Процедура вимірювання: Кімнатна температура / квазістатичні дані сила/висота / динамічні дані за 1 Гц

Циліндри балонні з подвійним сильфоном Мод. FD 330-22 CI

РОЗМІРИ



ГРАФІК СИЛА - ВИСОТА



ТЕХНІЧНІ ХАРАКТЕРИСТИКИ

Мінімальний тиск	0 Бар
Відношення сили повернення до мінімальної висоти	≤ 300 Н
Загальна вага, включно з алюмінієвими пластинами	4,8 кг

ІНСТРУКЦІЇ З ОБСЛУГОВУВАННЯ

Крутний момент для затягування

M8	25 Нм
G 1/4	25 Нм
G 1	50 Нм
G 3/4	50 Нм

ВІБРОІЗОЛЯЦІЯ - ЗНАЧЕННЯ ДИНАМІЧНИХ ХАРАКТЕРИСТИК

Розрахункова висота H: рекомендована 240 мм, мінімальна 110 мм

Тиск P [Бар]	3	4	5	6	7	8	Об'єм V [л]
Сила (Навантаження) F [кН]	10	13,3	16,7	20,6	24,1	27,6	
Жорсткість ресори [Н/см]	1590	1900	2210	2520	2830	3140	12,0
Власна частота [Гц]	2,0	1,9	1,8	1,8	1,7	1,7	

У СКЛАДІ ПНЕВМАТИЧНОГО ОБЛАДНАННЯ - ЗНАЧЕННЯ СТАТИЧНИХ ХАРАКТЕРИСТИК

Сила F, [кН]

Тиск P [Бар]	3	4	5	6	7	8	Об'єм V [л]	
Висота H, [мм]	265	7,97	10,8	13,5	16,9	19,7	22,7	13,0
	220	11,3	15,2	18,9	23,1	26,9	30,8	11,0
	180	13,6	18,2	22,7	27,5	32	36,5	8,8
	140	15,4	20,5	25,5	31,1	36,3	41,3	6,8
	100	16,8	22,1	27,8	34,1	39,8	45	4,8

ДАНІ ДЛЯ ЗАМОВЛЕННЯ НА ПОСТАВКУ

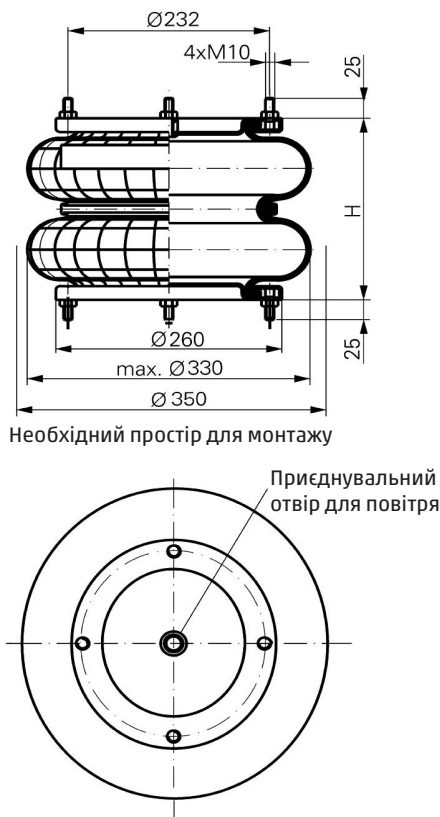
Тип	Замовлення №
Тільки гумовий балон	74199
З механічним кріпленням пластин, подача повітря G 1, ексцентр. 66 мм	2682 060 000
З механічним кріпленням пластин, подача повітря G 1/4, ексцентр. 73 мм	60031
З механічним кріпленням пластин, подача повітря G 3/4, ексцентр. 73 мм	68674
З пластинами з неіржавної сталі, подача повітря G 1, ексцентр. 66 мм	61959
Інші типи за запитом	

Процедура вимірювання: Кімнатна температура / квазістатичні дані сила/висота / динамічні дані за 1 Гц

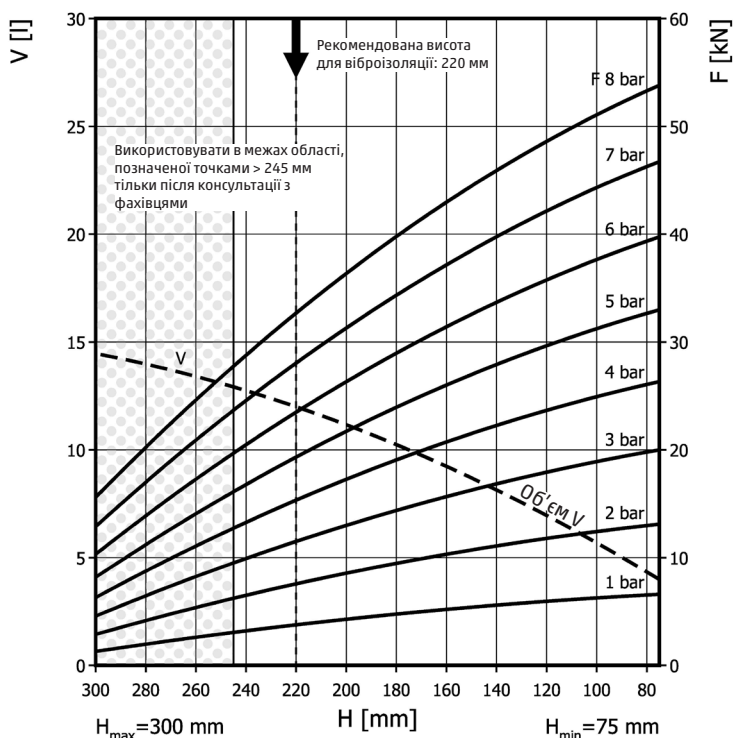
Циліндри балонні з подвійним сильфоном

Мод. FD 412-18 DS

РОЗМІРИ



ГРАФІК СИЛА - ВИСОТА



ТЕХНІЧНІ ХАРАКТЕРИСТИКИ

Мінімальний тиск	0 Бар
Відношення сили повернення до мінімальної висоти	$\leq 250 \text{ H}$
Загальна вага, включно з алюмінієвими пластинами	6,6 кг

ІНСТРУКЦІЯ З ОБСЛУГОВУВАННЯ	
Крутий момент для затягування	
M10	25 Нм
G 1/2	25 Нм

ВІБРОІЗОЛЯЦІЯ - ЗНАЧЕННЯ ДИНАМІЧНИХ ХАРАКТЕРИСТИК

Розрахункова висота H: рекомендована 220 мм, мінімальна 200 мм

Тиск P	[Бар]	3	4	5	6	7	8	Об'єм V [л]
Сила (Навантаження) F	[кН]	12	16,3	20,4	24,5	28,7	32,9	
Жорсткість ресори	[Н/см]	1550	2000	2440	2865	3310	3740	12,0
Власна частота	[Гц]	1,8	1,8	1,7	1,7	1,7	1,7	

У СКЛАДІ ПНЕВМАТИЧНОГО ОБЛАДНАННЯ - ЗНАЧЕННЯ СТАТИЧНИХ ХАРАКТЕРИСТИК

Сила F, [кН]

Тиск P	[Бар]	3	4	5	6	7	8	Об'єм V [л]
Висота H, [мм]	250	9,38	12,5	15,8	19,4	23,2	27,2	13,0
	200	12,9	17,2	21,6	26,2	31,2	36,1	11,0
	150	15,9	21,1	26,5	32,0	37,9	44,0	8,5
	100	19,1	25,2	31,5	38,0	44,8	51,6	5,6

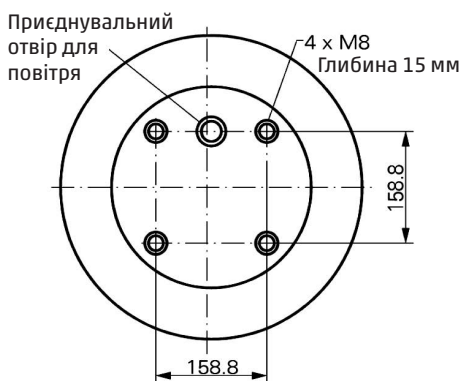
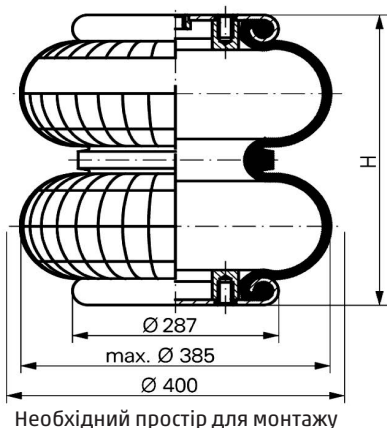
ДАНІ ДЛЯ ЗАМОВЛЕННЯ НА ПОСТАВКУ

Тип	Замовлення №
Тільки гумовий балон	66318
Зі знімними пластинами, подача повітря G 1/2	66334
Інші типи за запитом	

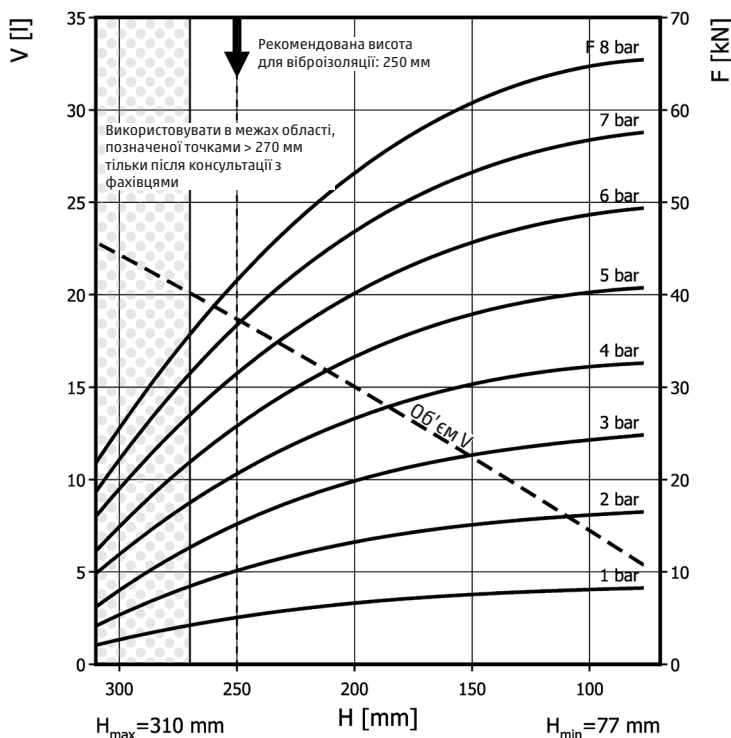
Процедура вимірювання: Кімнатна температура / квазістатичні дані сила/висота / динамічні дані за 1 Гц

Циліндри балонні з подвійним сильфоном Мод. FD 530-22 CI

РОЗМІРИ



ГРАФІК СИЛА - ВИСОТА



ТЕХНІЧНІ ХАРАКТЕРИСТИКИ

Мінімальний тиск	0 Бар
Відношення сили повернення до мінімальної висоти	$\leq 400 \text{ H}$
Загальна вага, включно з алюмінієвими пластинами	6,9 кг

ІНСТРУКЦІЯ З ОБСЛУГОВУВАННЯ

Крутний момент для затягування	
M8	25 Нм
G 1/4	25 Нм
G 1	50 Нм
G 3/4	50 Нм

ВІБРОІЗОЛЯЦІЯ - ЗНАЧЕННЯ ДИНАМІЧНИХ ХАРАКТЕРИСТИК

Розрахункова висота H: рекомендована 250 мм, мінімальна 225 мм

Тиск P	[Бар]	3	4	5	6	7	8	Об'єм V [л]
Сила (Навантаження) F	[кН]	15,2	20,7	25,8	31,5	36,8	42,0	19,0
Жорсткість ресори	[Н/см]	2225	2860	3495	4130	4765	5400	
Власна частота	[Гц]	1,9	1,8	1,8	1,8	1,8	1,7	

У СКЛАДІ ПНЕВМАТИЧНОГО ОБЛАДНАННЯ - ЗНАЧЕННЯ СТАТИЧНИХ ХАРАКТЕРИСТИК

Сила F, [кН]

Тиск P	[Бар]	3	4	5	6	7	8	Об'єм V [л]
Висота H, [мм]	260	14,1	19,3	24,1	29,5	34,5	39,4	20,0
	220	18,2	24,4	30,5	37,0	43,2	49,1	17,0
	180	21,0	28,2	35,3	42,6	49,7	56,8	14,0
	140	23,1	31,0	38,7	46,5	54,3	61,9	11,0
	100	24,4	32,3	40,4	48,7	56,8	64,7	7,2

ДАНІ ДЛЯ ЗАМОВЛЕННЯ НА ПОСТАВКУ

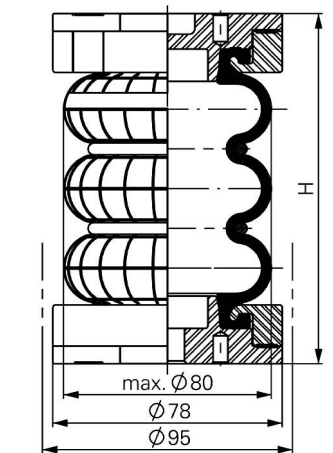
Тип	Замовлення №
Тільки гумовий балон	60406
З механічним кріпленням пластин, подача повітря G 1, ексцентр. 79,4 мм	2682 075 000
З механічним кріпленням пластин, подача повітря G 3/4, ексцентр. 79,4 мм	66512
З механічним кріпленням пластин, подача повітря G 1/4, ексцентр. 79,4 мм	61362
Інші типи за запитом	

Процедура вимірювання: Кімнатна температура / квазістатичні дані сила/висота / динамічні дані за 1 Гц

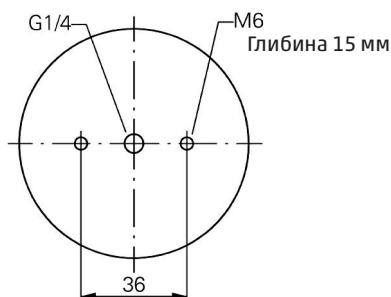
Циліндри балонні з потрійним сильфоном

Мод. FT 22-6 DI CR

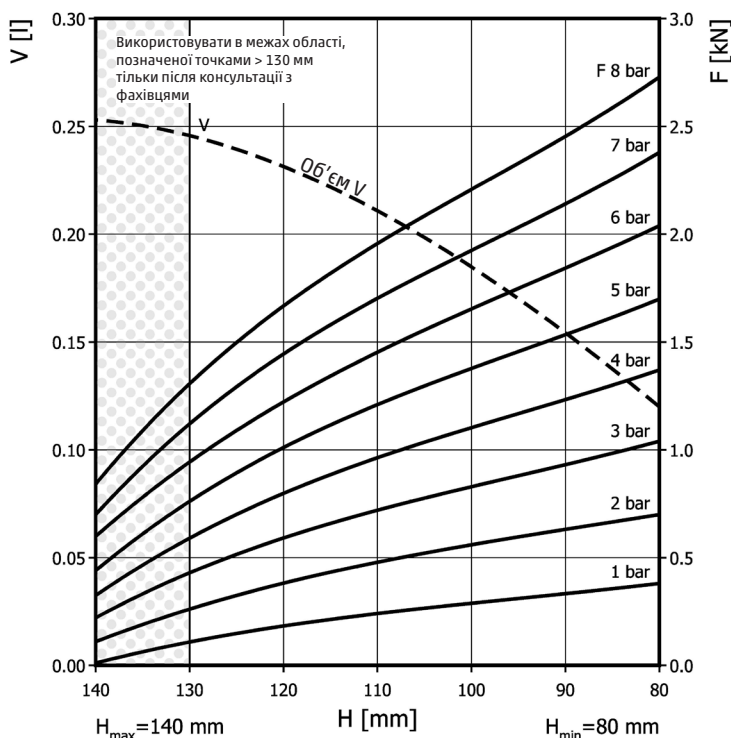
РОЗМІРИ



Необхідний простір для монтажу



ГРАФІК СИЛА - ВИСОТА



ЦИЛІНДРИ БАЛОННІ

ТЕХНІЧНІ ХАРАКТЕРИСТИКИ

Мінімальний тиск	0 Бар
Відношення сили повернення до мінімальної висоти	≤ 100 Н
Загальна вага, включно з алюмінієвими пластинами	0,53 кг

ІНСТРУКЦІЇ З ОБСЛУГОВУВАННЯ	
Крутний момент для затягування	
M6	5 Нм
G 1/4	15 Нм

У СКЛАДІ ПНЕВМАТИЧНОГО ОБЛАДНАННЯ - ЗНАЧЕННЯ СТАТИЧНИХ ХАРАКТЕРИСТИК

Сила F, [кН]	Тиск P [Бар]	3	4	5	6	7	8	Q6'ем V [л]
Висота H, [мм]	130	0,43	0,6	0,76	0,94	1,12	1,31	0,25
	110	0,72	0,96	1,21	1,46	1,71	1,96	0,21
	90	0,93	1,23	1,53	1,84	2,14	2,45	0,15

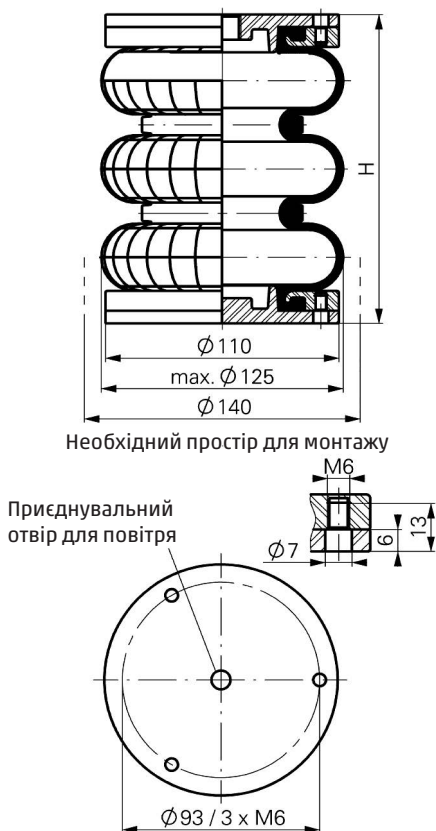
ДАНІ ДЛЯ ЗАМОВЛЕННЯ НА ПОСТАВКУ

Тип	Замовлення №
Тільки гумовий балон CR	79454
Гумовий балон CR з алюмінієвими пластинами та присьднувальним отвором для повітря G 1/4	69320
Інші типи за запитом	

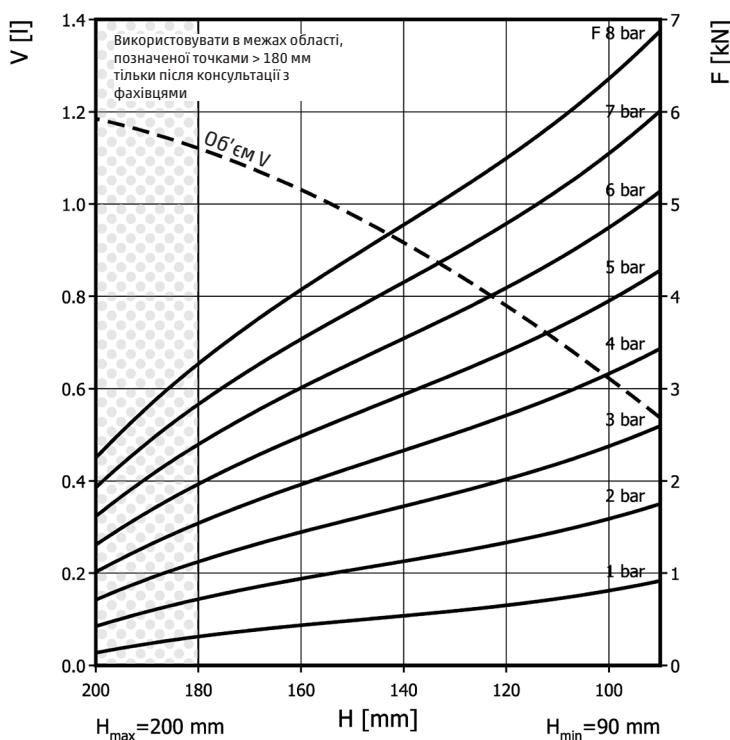
Процедура вимірювання: Кімнатна температура / квазістатичні дані сила/висота / динамічні дані за 1 Гц

Циліндри балонні з потрійним сильфоном Мод. FT 44-15 DI CR

РОЗМІРИ



ГРАФІК СИЛА - ВИСОТА



ТЕХНІЧНІ ХАРАКТЕРИСТИКИ

Мінімальний тиск	0 Бар
Відношення сили повернення до мінімальної висоти	≤ 100 Н
Загальна вага, включно з алюмінієвими пластинами	1,05 кг

ІНСТРУКЦІЯ З ОБСЛУГОВУВАННЯ	
Крутний момент для затягування	
M6	5 Нм
G 3/8	15 Нм

У СКЛАДІ ПНЕВМАТИЧНОГО ОБЛАДНАННЯ - ЗНАЧЕННЯ СТАТИЧНИХ ХАРАКТЕРИСТИК

Сила F, [кН]								Об'єм V [л]
Тиск P [Бар]	3	4	5	6	7	8		
Висота H, [мм]	180	1,12	1,52	1,94	2,37	2,8	3,23	1,1
	160	1,44	1,96	2,49	3,01	3,55	4,08	1,0
	140	1,75	2,36	2,97	3,58	4,19	4,81	0,92
	120	2,01	2,69	3,38	4,07	4,76	5,47	0,78

ДАНІ ДЛЯ ЗАМОВЛЕННЯ НА ПОСТАВКУ

Тип	Замовлення №
Тільки гумовий балон CR	79456
Гумовий балон CR з алюмінієвими пластинами та приєднувальним отвором для повітря G 3/8	70207
Інші типи за запитом	

Процедура вимірювання: Кімнатна температура / квазістатичні дані сила/висота / динамічні дані за 1 Гц

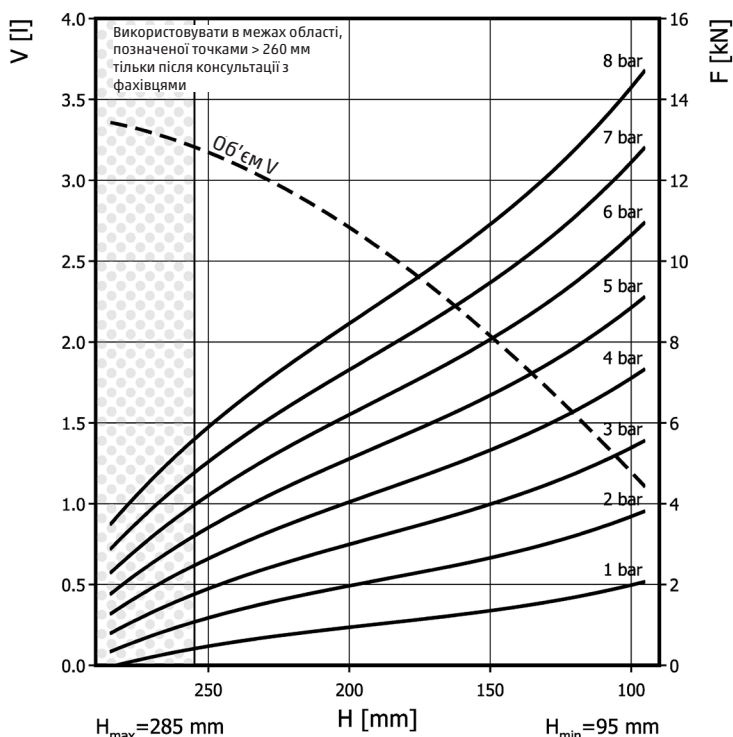
Циліндри балонні з потрійним сильфоном

Мод. FT 76-20 DI CR

РОЗМІРИ



ГРАФІК СИЛА - ВИСОТА



ТЕХНІЧНІ ХАРАКТЕРИСТИКИ

Мінімальний тиск	0 Бар
Відношення сили повернення до мінімальної висоти	≤ 250 Н
Загальна вага, включно з алюмінієвими пластинами	2 кг

ІНСТРУКЦІЯ З ОБСЛУГОВУВАННЯ	
Крутний момент для затягування	
M8	12 Нм
G 1/2	25 Нм

У СКЛАДІ ПНЕВМАТИЧНОГО ОБЛАДНАННЯ - ЗНАЧЕННЯ СТАТИЧНИХ ХАРАКТЕРИСТИК

Сила F, [кН]

Тиск P [Бар]	3	4	5	6	7	8	Об'єм V [л]
Висота H, [мм]							
260	1,75	2,46	3,19	3,95	4,74	5,56	3,2
220	2,69	3,65	4,63	5,64	6,67	7,74	2,9
180	3,51	4,71	5,93	7,17	8,43	9,71	2,4
140	4,27	5,69	7,12	8,6	10,1	11,7	1,8
100	5,55	7,32	9,1	10,9	12,8	14,7	1,1

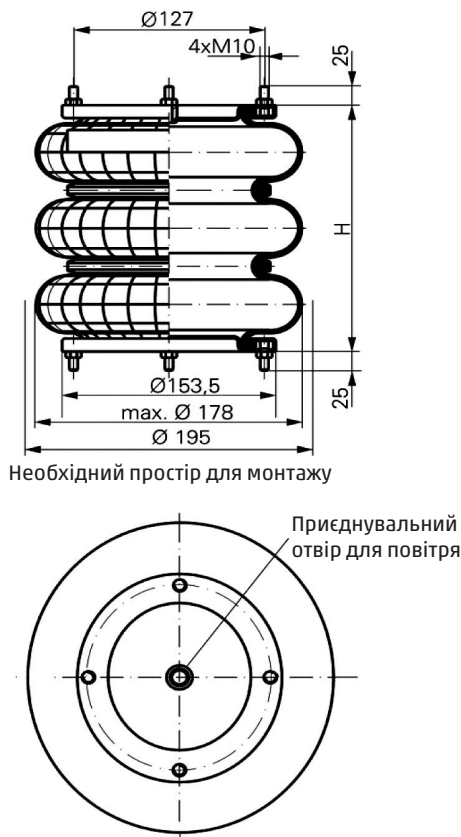
ДАНІ ДЛЯ ЗАМОВЛЕННЯ НА ПОСТАВКУ

Тип	Замовлення №
Тільки гумовий балон CR	79425
Гумовий балон CR з алюмінієвими пластинами та приєднувальним отвором для повітря G 1/2	70209
Інші типи за запитом	

Процедура вимірювання: Кімнатна температура / квазістатичні дані сила/висота / динамічні дані за 1 Гц

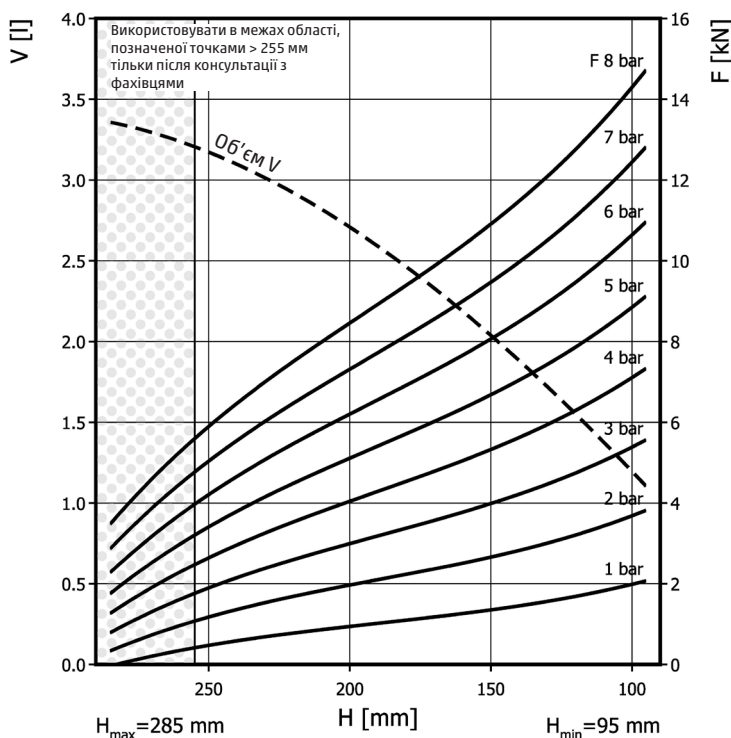
Циліндри балонні з потрійним сильфоном Мод. FT 76-20 DS CR

РОЗМІРИ



Необхідний простір для монтажу

ГРАФІК СИЛА - ВИСОТА



ТЕХНІЧНІ ХАРАКТЕРИСТИКИ

Мінімальний тиск	0 Бар
Відношення сили повернення до мінімальної висоти	≤ 250 Н
Загальна вага, включно з алюмінієвими пластинами	2,8 кг

ІНСТРУКЦІЯ З ОБСЛУГОВУВАННЯ	
Крутний момент для затягування	
M10	25 Нм
G 1/2	25 Нм

У СКЛАДІ ПНЕВМАТИЧНОГО ОБЛАДНАННЯ - ЗНАЧЕННЯ СТАТИЧНИХ ХАРАКТЕРИСТИК

Сила F, [кН]								Об'єм V [л]
Тиск P [Бар]	3	4	5	6	7	8		
Висота H, [мм]	255	1,75	2,46	3,19	3,95	4,74	5,56	3,2
	215	2,69	3,65	4,63	5,64	6,67	7,74	2,9
	175	3,51	4,71	5,93	7,17	8,43	9,71	2,4
	135	4,27	5,69	7,12	8,6	10,1	11,7	1,8

ДАНІ ДЛЯ ЗАМОВЛЕННЯ НА ПОСТАВКУ

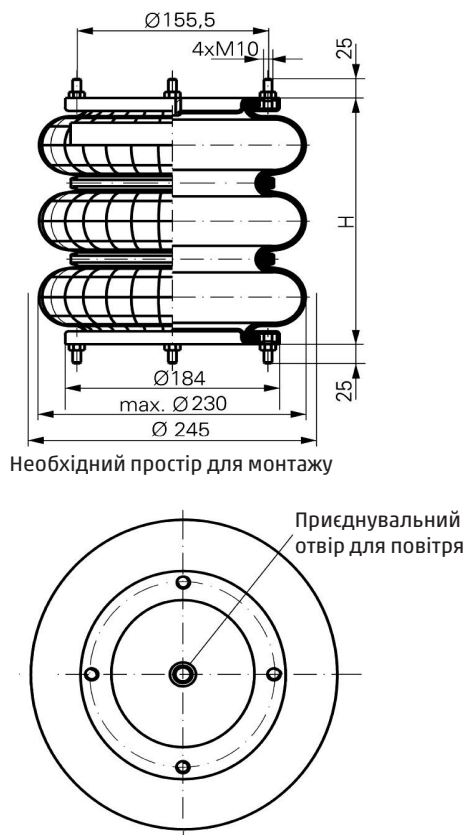
Тип	Замовлення №
Тільки гумовий балон CR	79425
Гумовий балон CR зі знімними пластинами та приєднувальним отвором для повітря G 1/2	70217
Інші типи за запитом	

Процедура вимірювання: Кімнатна температура / квазістатичні дані сила/висота / динамічні дані за 1 Гц

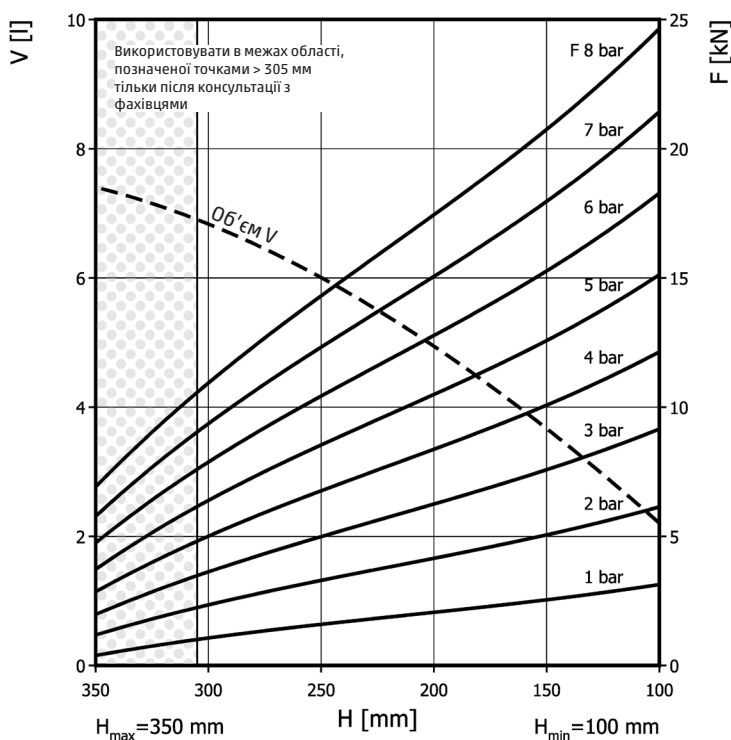
Циліндри балонні з потрійним сильфоном

Мод. FT 138-26 DS

РОЗМІРИ



ГРАФІК СИЛА - ВИСОТА



ТЕХНІЧНІ ХАРАКТЕРИСТИКИ

Мінімальний тиск	0 Бар
Відношення сили повернення до мінімальної висоти	≤ 350 Н
Загальна вага, включно з алюмінієвими пластинами	4,2 кг

ІНСТРУКЦІЇ З ОБСЛУГОВУВАННЯ	
Крутий момент для затягування	
M8	12 Нм
G 1/2	25 Нм

У СКЛАДІ ПНЕВМАТИЧНОГО ОБЛАДНАННЯ - ЗНАЧЕННЯ СТАТИЧНИХ ХАРАКТЕРИСТИК

Сила F, [кН]	Тиск P [Бар]	3	4	5	6	7	8	Об'єм V [л]
Висота H, [мм]	290	3,94	5,4	6,86	8,44	10,0	11,7	6,7
	240	5,25	7,11	8,96	10,9	12,9	14,9	5,8
	190	6,38	8,6	10,8	13,2	15,5	18,0	4,7
	140	8,01	10,6	13,1	15,9	18,7	21,6	3,4

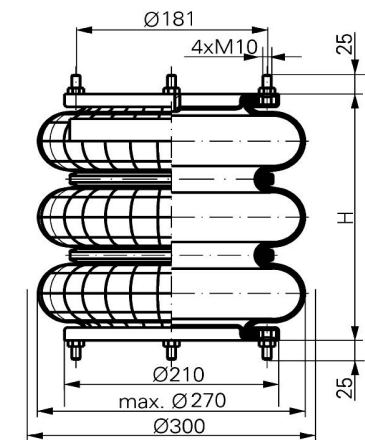
ДАНІ ДЛЯ ЗАМОВЛЕННЯ НА ПОСТАВКУ

Тип	Замовлення №
Тільки гумовий балон	66502
Зі знімними пластинами та приєднувальним отвором для повітря G 1/2	66506
Інші типи за запитом	

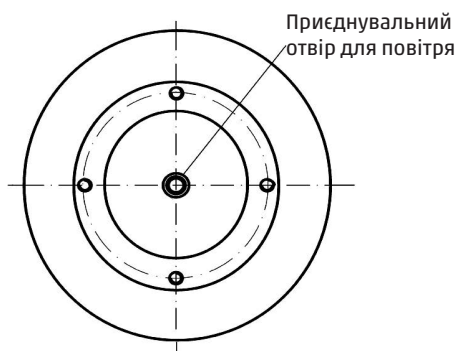
Процедура вимірювання: Кімнатна температура / квазістатичні дані сила/висота / динамічні дані за 1 Гц

Циліндри балонні з потрійним сильфоном Мод. FT 210-32 DS

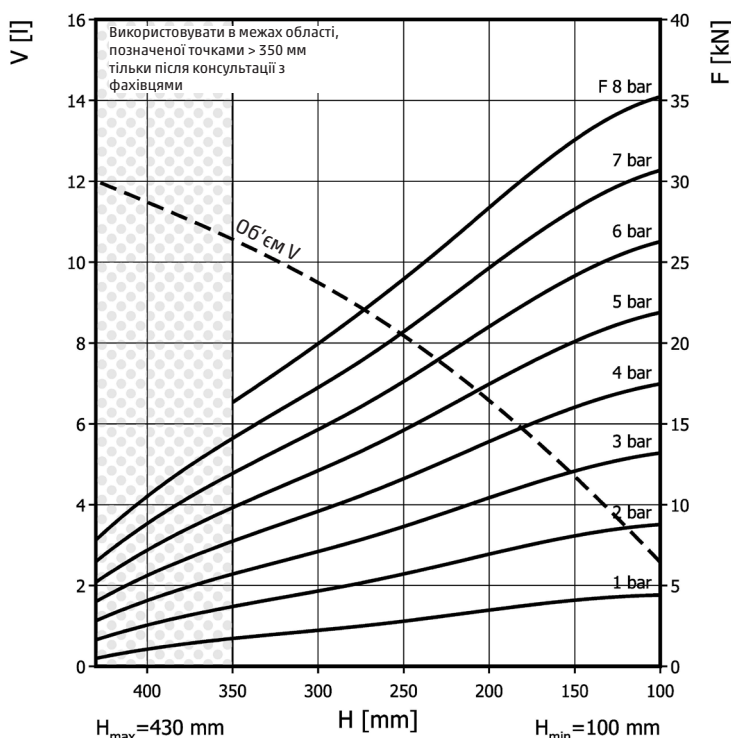
РОЗМІРИ



Необхідний простір для монтажу



ГРАФІК СИЛА - ВИСОТА



ТЕХНІЧНІ ХАРАКТЕРИСТИКИ

Мінімальний тиск	0 Бар
Відношення сили повернення до мінімальної висоти	≤ 250 Н
Загальна вага, включно з алюмінієвими пластинами	5,2 кг

ІНСТРУКЦІЯ З ОБСЛУГОВУВАННЯ	
Крутний момент для затягування	
M10	25 Нм
G 1/2	25 Нм

У СКЛАДІ ПНЕВМАТИЧНОГО ОБЛАДНАННЯ - ЗНАЧЕННЯ СТАТИЧНИХ ХАРАКТЕРИСТИК

Сила F, [кН]	Тиск P [Бар]	3	4	5	6	7	8	Об'єм V [л]
Висота H, [мм]	350	5,62	7,66	9,75	11,8	14,0	16,3	11
	300	7,1	9,56	12,0	14,5	17,1	19,8	9,5
	250	8,62	11,6	14,6	17,6	20,7	24,0	8,2
	200	10,3	13,8	17,3	20,8	24,4	28,3	6,6
	150	12,1	16,1	20,1	24,2	28,3	32,6	4,7

ДАНІ ДЛЯ ЗАМОВЛЕННЯ НА ПОСТАВКУ

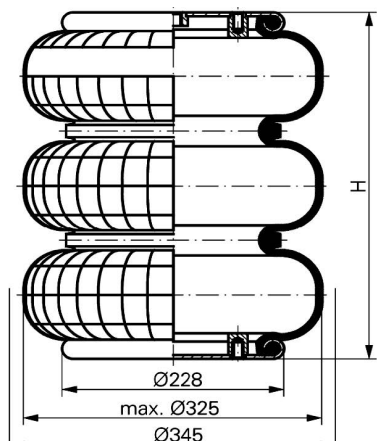
Тип	Замовлення №
Тільки гумовий балон	66994
Зі знімними пластинами та приєднувальним отвором для повітря G 1/2	67402
Інші типи за запитом	

Процедура вимірювання: Кімнатна температура / квазістатичні дані сила/висота / динамічні дані за 1 Гц

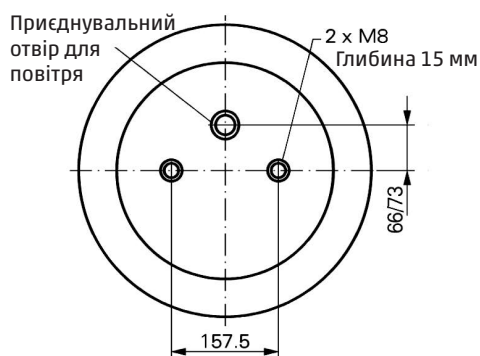
Циліндри балонні з потрійним сильфоном

Мод. FT 330-29 CI

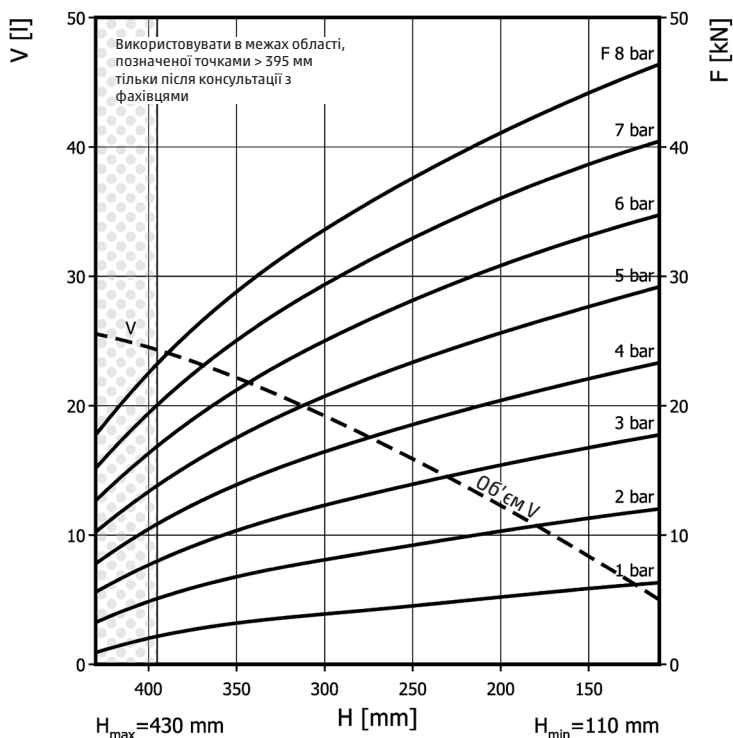
РОЗМІРИ



Необхідний простір для монтажу



ГРАФІК СИЛА - ВИСОТА



ЦИЛІНДРИ БАЛОННІ

ТЕХНІЧНІ ХАРАКТЕРИСТИКИ

Мінімальний тиск	0 Бар
Відношення сили повернення до мінімальної висоти	≤ 400 Н
Загальна вага, включно з алюмінієвими пластинами	5,9 кг

ІНСТРУКЦІЇ З ОБСЛУГОВУВАННЯ

Крутний момент для затягування	
M8	25 Нм
G 1/4	25 Нм
G 1	50 Нм
G 3/4	50 Нм

У СКЛАДІ ПНЕВМАТИЧНОГО ОБЛАДНАННЯ - ЗНАЧЕННЯ СТАТИЧНИХ ХАРАКТЕРИСТИК

Сила F , [кН]

Тиск P	[Бар]	3	4	5	6	7	8	Об'єм V [л]
Висота H , [мм]	380	8,75	11,9	15,1	18,4	21,7	25,1	24,0
	340	10,7	14,4	18,2	22,0	25,9	29,8	22,0
	300	12,3	16,5	20,8	25,1	29,4	33,7	19,0
	260	13,7	18,2	22,9	27,6	32,3	36,9	17,0
	220	14,8	19,5	24,6	29,6	34,6	39,5	14,0
	180	15,9	21,1	26,5	31,8	37,2	42,4	11,0
	140	16,9	22,4	28,1	33,6	39,1	44,7	7,5,0

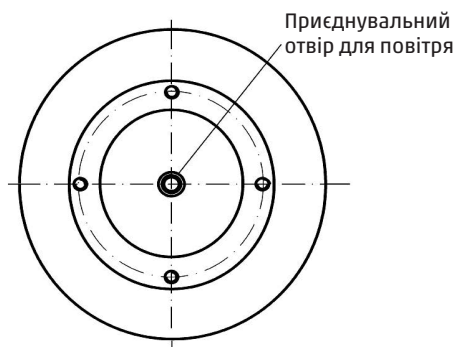
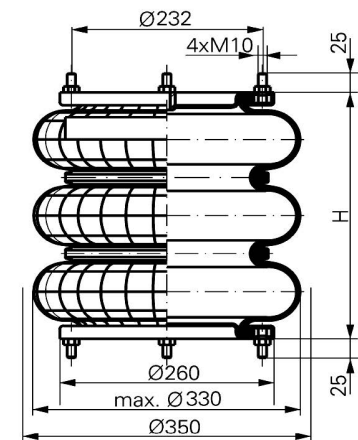
ДАНІ ДЛЯ ЗАМОВЛЕННЯ НА ПОСТАВКУ

Тип	Замовлення №
Тільки гумовий балон	61833
З механічним кріпленням пластин, подача повітря G 1, ексцентр. 66 мм	61830
З механічним кріпленням пластин, подача повітря G 1/4, ексцентр. 73 мм	61831
З механічним кріпленням пластин, подача повітря G 3/4, ексцентр. 73 мм	75140
Інші типи за запитом	

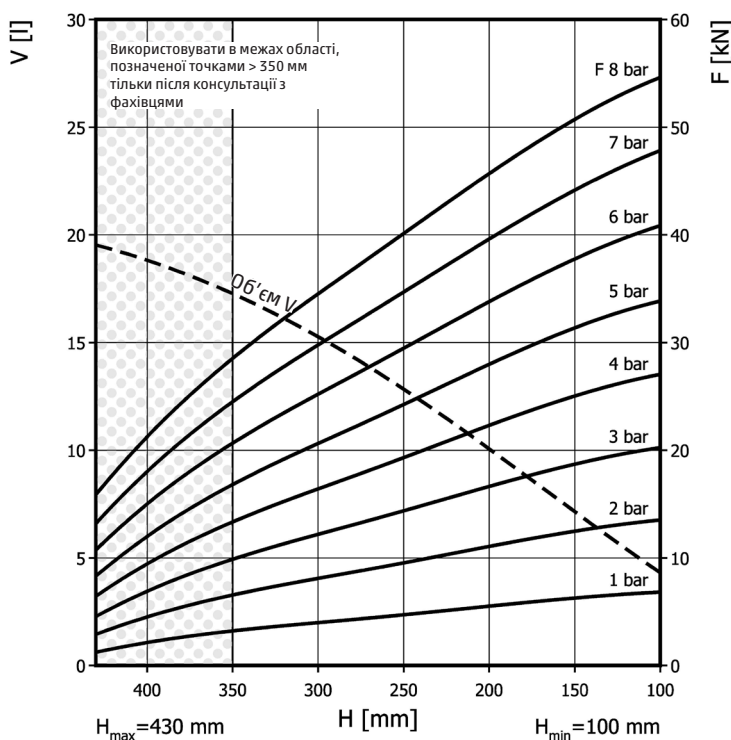
Процедура вимірювання: Кімнатна температура / квазістатичні дані сила/висота / динамічні дані за 1 Гц

Циліндри балонні з потрійним сильфоном Мод. FT 412-32 DS

РОЗМІРИ



ГРАФІК СИЛА - ВИСОТА



ТЕХНІЧНІ ХАРАКТЕРИСТИКИ

Мінімальний тиск	0 Бар
Відношення сили повернення до мінімальної висоти	≤ 250 Н
Загальна вага, включно з алюмінієвими пластинами	6,9 кг

ІНСТРУКЦІЯ З ОБСЛУГОВУВАННЯ	
Крутний момент для затягування	
M10	25 Нм
G 1/2	25 Нм

У СКЛАДІ ПНЕВМАТИЧНОГО ОБЛАДНАННЯ - ЗНАЧЕННЯ СТАТИЧНИХ ХАРАКТЕРИСТИК

Сила F, [кН]

Тиск P	[Бар]	3	4	5	6	7	8	Об'єм V [л]
Висота H, [мм]	350	9,76	13,2	16,7	20,5	24,3	28,4	17,0
	300	12,3	16,5	20,8	25,3	29,9	34,7	15,0
	250	14,4	19,3	24,2	29,4	34,5	39,9	13,0
	200	16,4	22,0	27,7	33,5	39,4	45,6	10,0
	150	18,8	25,1	31,4	37,8	44,2	50,7	7,2

ДАНІ ДЛЯ ЗАМОВЛЕННЯ НА ПОСТАВКУ

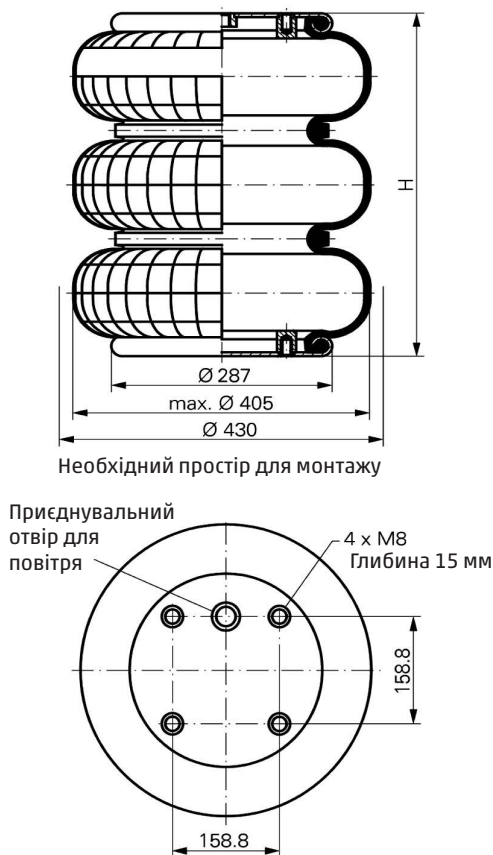
Тип	Замовлення №
Тільки гумовий балон	66338
Зі знімними пластинами та приєднувальним отвором для повітря G 1/2	66339
Інші типи за запитом	

Процедура вимірювання: Кімнатна температура / квазістатичні дані сила/висота / динамічні дані за 1 Гц

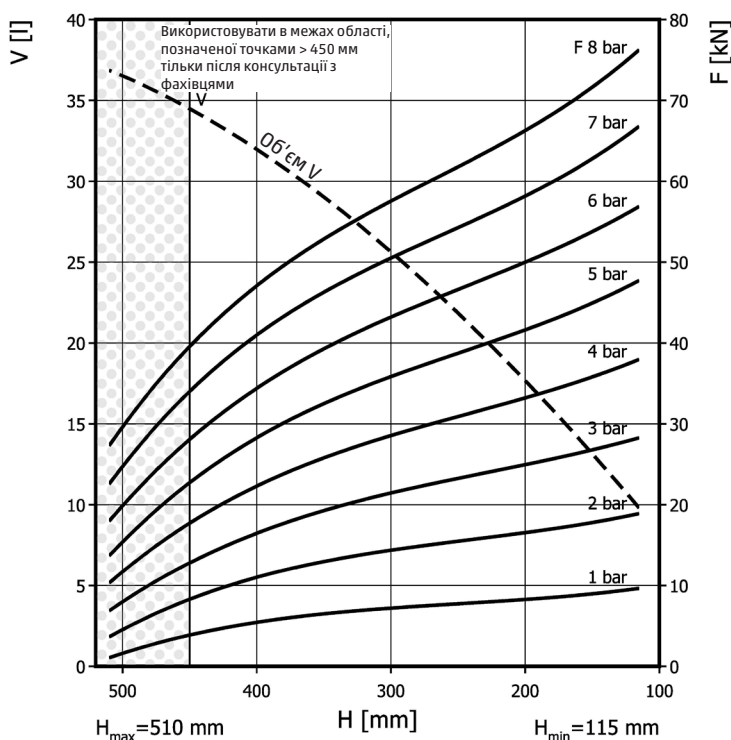
Циліндри балонні з потрійним сильфоном

Мод. FT 530-35 CI

РОЗМІРИ



ГРАФІК СИЛА - ВИСОТА



ТЕХНІЧНІ ХАРАКТЕРИСТИКИ

Мінімальний тиск	0 Бар
Відношення сили повернення до мінімальної висоти	≤ 500 Н
Загальна вага, включно з алюмінієвими пластинами	9,5 кг

ІНСТРУКЦІЇ З ОБСЛУГОВУВАННЯ	
Крутний момент для затягування	
M8	25 Нм
G 1/4	25 Нм
G 1	50 Нм

У СКЛАДІ ПНЕВМАТИЧНОГО ОБЛАДНАННЯ - ЗНАЧЕННЯ СТАТИЧНИХ ХАРАКТЕРИСТИК

Сила F, [кН]

Тиск P	[Бар]	3	4	5	6	7	8	06'ем V [л]
Висота H, [мм]	380	17,7	23,8	30,0	36,4	42,9	49,1	31,0
	300	21,3	28,4	36,1	43,4	50,7	58,0	25,0
	220	24,3	32,3	40,4	48,5	56,6	64,6	19,0
	140	27,3	36,3	45,4	54,5	63,4	72,0	12,0

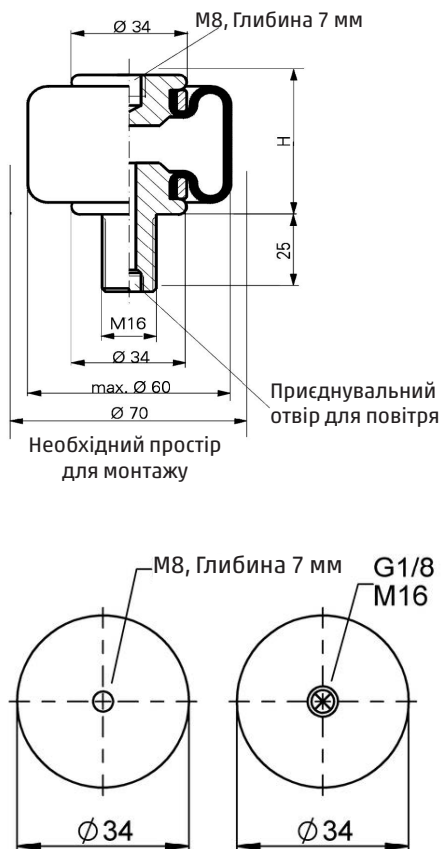
ДАНІ ДЛЯ ЗАМОВЛЕННЯ НА ПОСТАВКУ

Тип	Замовлення №
Тільки гумовий балон	62854
З механічним кріпленням пластин, подача повітря G 1, ексцентр. 79,4 мм	61330
З механічним кріпленням пластин, подача повітря G 1/4, ексцентр. 79,4 мм	61366
Інші типи за запитом	

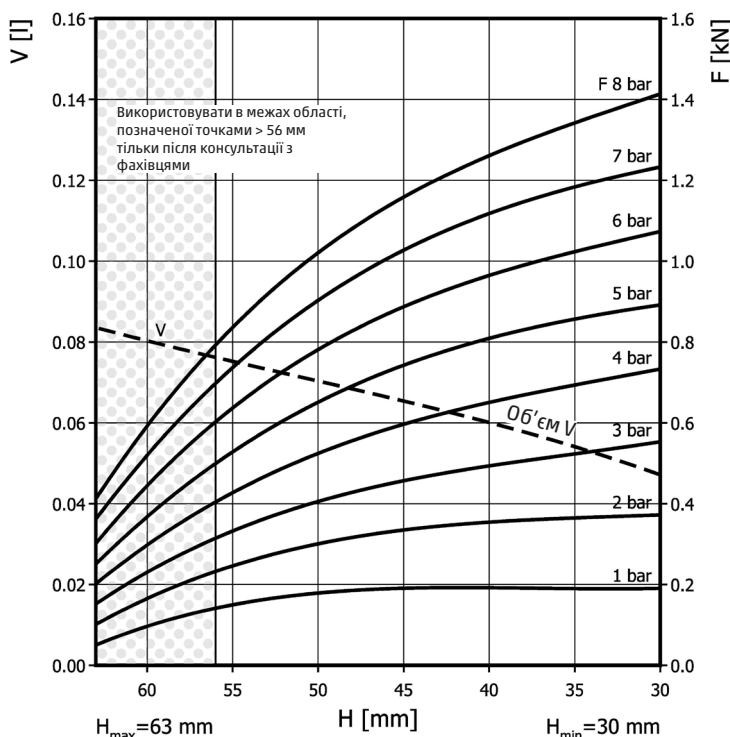
Процедура вимірювання: Кімнатна температура / квазістатичні дані сила/висота / динамічні дані за 1 Гц

Циліндри балонні з сильфоном, що вивертається Мод. SK 19-4

РОЗМІРИ



ГРАФІК СИЛА - ВИСОТА



ТЕХНІЧНІ ХАРАКТЕРИСТИКИ

Мінімальний тиск	0 Бар
Відношення сили повернення до мінімальної висоти	≤ 46 Н
Загальна вага, включно з алюмінієвими пластинами	0,07 кг

ІНСТРУКЦІЇ З ОБСЛУГОВУВАННЯ

Крутний момент для затягування

M16	14 Нм
M8	5 Нм
G 1/8	25 Нм

У СКЛАДІ ПНЕВМАТИЧНОГО ОБЛАДНАННЯ - ЗНАЧЕННЯ СТАТИЧНИХ ХАРАКТЕРИСТИК

Сила F, [кН]

Тиск P [Бар]	3	4	5	6	7	8	Об'єм V [л]	
Висота H, [мм]								
	55	0,334	0,43	0,53	0,64	0,74	0,84	0,075
	45	0,45	0,59	0,739	0,88	1,02	1,15	0,066
	35	0,53	0,7	0,86	1,03	1,19	1,35	0,054

ДАНІ ДЛЯ ЗАМОВЛЕННЯ НА ПОСТАВКУ

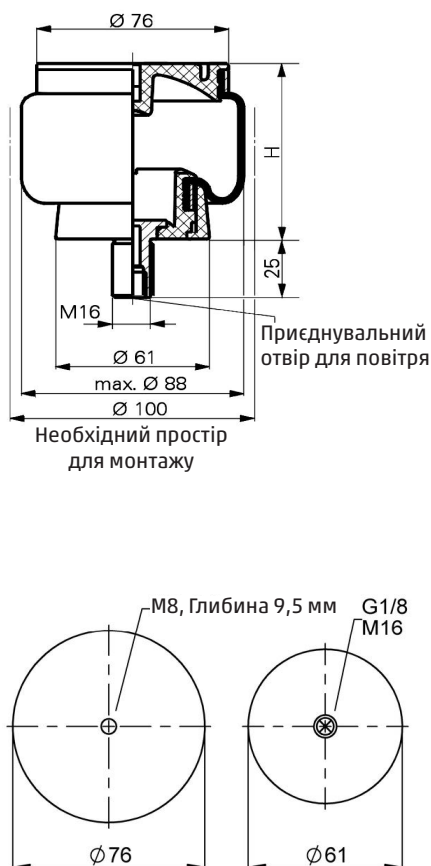
Тип	Замовлення №
з пластиковими з'єднувальними елементами, подача повітря G 1/8, ексцентр. 0 мм	61956
Інші типи за запитом	

Процедура вимірювання: Кімнатна температура / квазістатичні дані сила/висота / динамічні дані за 1 Гц

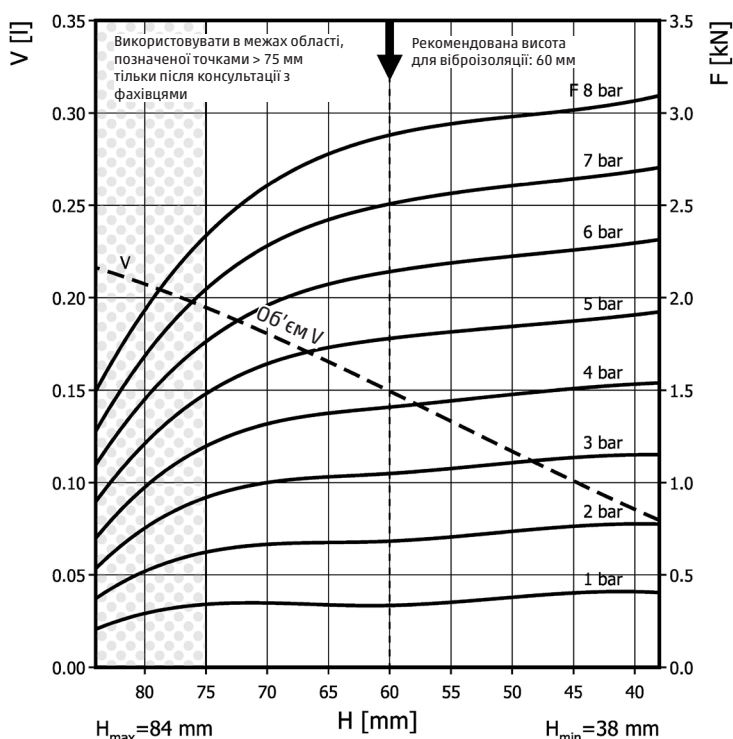
Циліндри балонні з сильфоном, що вивертається

Мод. SK 37-6 P02

РОЗМІРИ



ГРАФІК СИЛА - ВИСОТА



ТЕХНІЧНІ ХАРАКТЕРИСТИКИ

Мінімальний тиск	0 Бар
Відношення сили повернення до мінімальної висоти	$\leq 90 H$
Загальна вага, включно з алюмінієвими пластинами	0,28 кг

ІНСТРУКЦІЇ З ОБСЛУГОВУВАННЯ

Крутний момент для затягування	
M8	5 Нм
M16	14 Нм
G 1/8	25 Нм

ВІБРОІЗОЛЯЦІЯ - ЗНАЧЕННЯ ДИНАМІЧНИХ ХАРАКТЕРИСТИК

Розрахункова висота H: рекомендована 60 мм

Тиск P	[Бар]	3	4	5	6	7	8	Об'єм V [л]
Сила (Навантаження) F	[кН]	1.1	1.4	1.8	2.1	2.5	2.9	
Жорсткість ресори	[Н/см]	325	410	500	590	670	750	0.15
Власна частота	[Гц]	2.8	2.7	2.7	2.6	2.6	2.6	

У СКЛАДІ ПНЕВМАТИЧНОГО ОБЛАДНАННЯ - ЗНАЧЕННЯ СТАТИЧНИХ ХАРАКТЕРИСТИК

Сила F, [кН]

Тиск P	[Бар]	3	4	5	6	7	8	Об'єм V [л]
Висота H, [мм]	70	1,0	1.32	1.65	1.97	2.29	2.62	0.18
	60	1.04	1.4	1.77	2.13	2.5	2.87	0.15
	50	1.1	1.47	1.84	2.22	2.6	2.98	0.12
	40	1.15	1.53	1.91	2.3	2.69	3.07	0.085

ДАНІ ДЛЯ ЗАМОВЛЕННЯ НА ПОСТАВКУ

Тип	Замовлення №
Латунний штифт, подача повітря G 1/8, ексцентр. 0 мм	63235
Інші типи за запитом	

Процедура вимірювання: Кімнатна температура / квазістатичні дані сила/висота / динамічні дані за 1 Гц

Штаб-квартира в Україні

04080, м. Київ
вул. Кирилівська, 1-3, секція "Д"
+38 (044) 536 95 20
kyiv@camozzi.ua

Виробництво та склад

07402, смт Калинівка
Броварський р-н
вул. Лісова, 60А
+38 (044) 390 00 38

Камоцці Дніпро

49000, м. Дніпро
вул. Ламана, 19, офіс 208
+38 (056) 790 01 02
dnipro@camozzi.ua

Камоцці Запоріжжя

69002, м. Запоріжжя
пр. Соборний, 63, к. 507
+38 (061) 764 68 08
+38 (061) 764 68 38
zpr@camozzi.ua

Камоцці Львів

79000, м. Львів
вул. Грабовського, 11, офіс 308
+38 (032) 297 46 11
+38 (032) 297 46 75
lviv@camozzi.ua

Камоцці Одеса

65005, м. Одеса
вул. Мельницька, 26/2, офіс 518
+38 (048) 738 05 75
+38 (048) 738 05 74
odesa@camozzi.ua

Камоцці Тернопіль

65005, м. Тернопіль
вул. Підволочиське шосе, 5,
приміщення 84
+38 (0352) 43 10 51
+38 (0352) 43 10 57
ternopil@camozzi.ua

Камоцці Харків, Донецька та Луганська області

61000, м. Харків
вул. Юри Зойфера, 7
+38 (057) 760 25 20
+38 (050) 497 66 65
+38 (050) 324 56 16
kharkiv@camozzi.ua



Automation